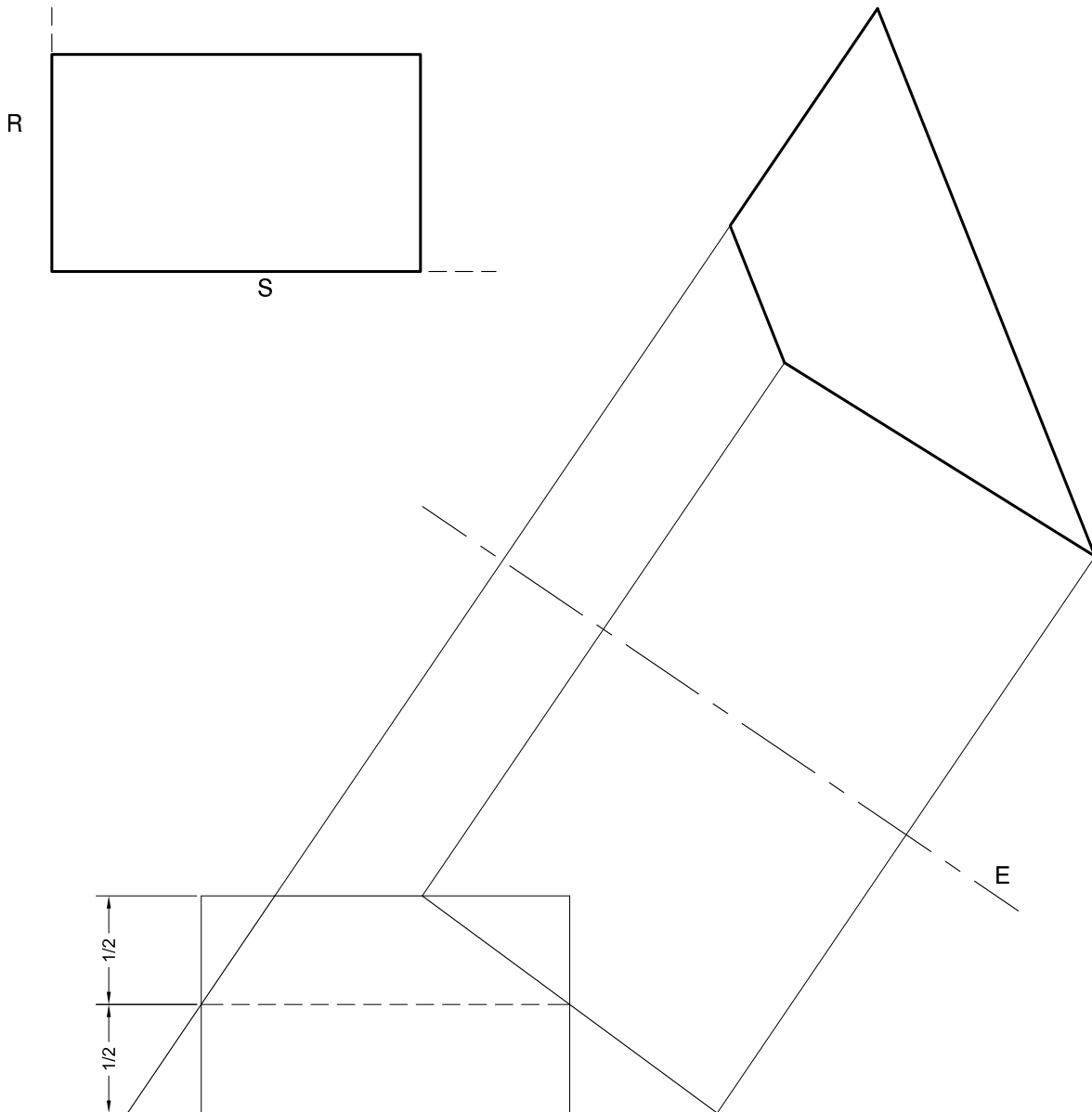
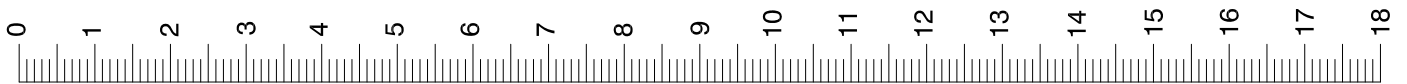
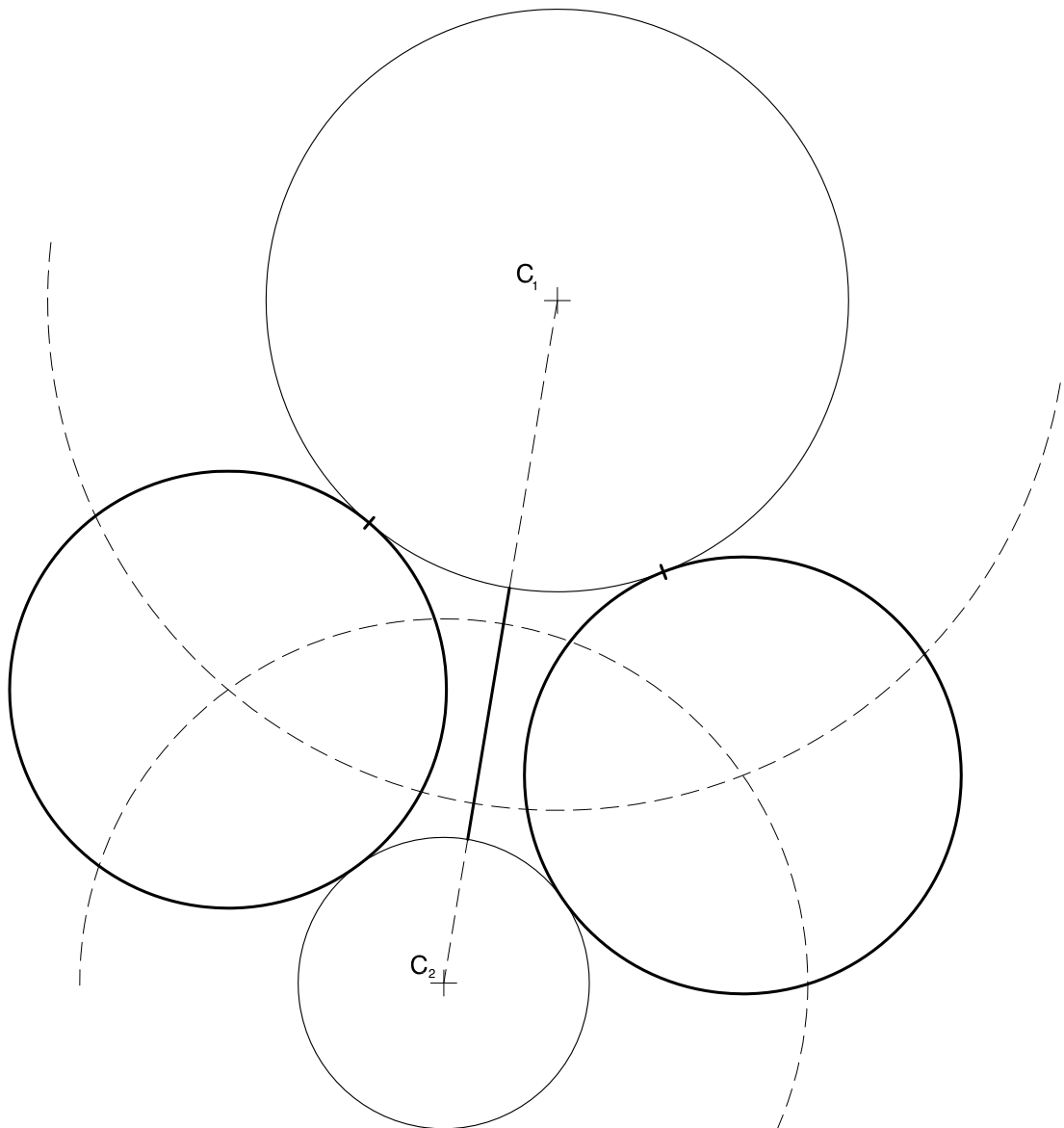
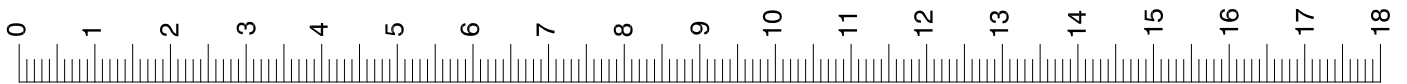


S1.1A



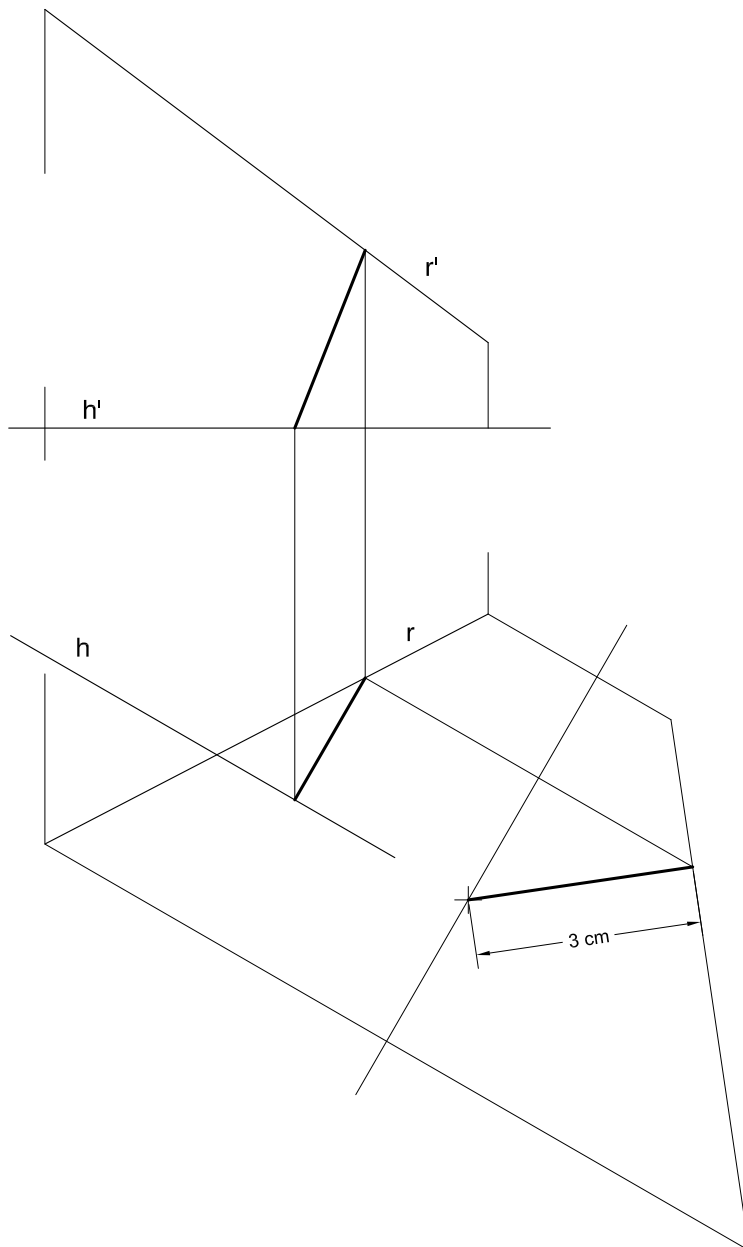
S1.1B



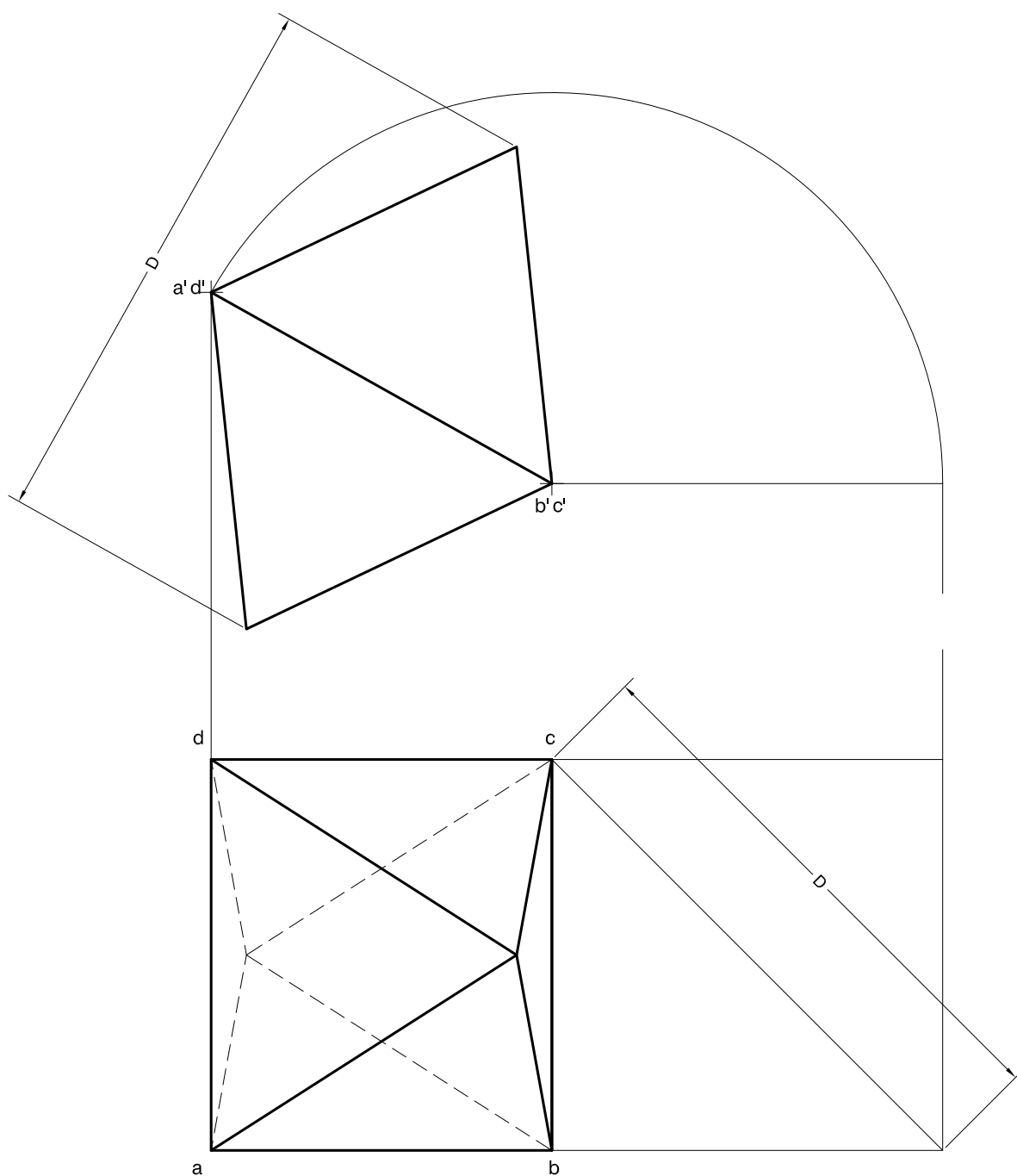
7 metres

Escala 1:200

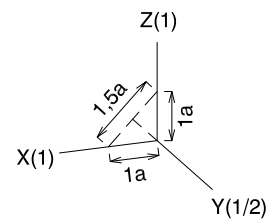
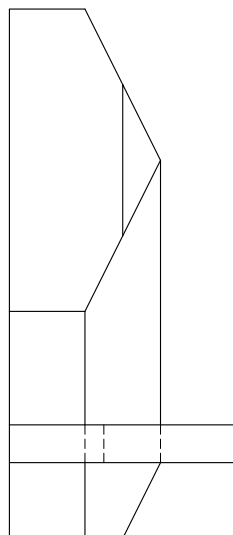
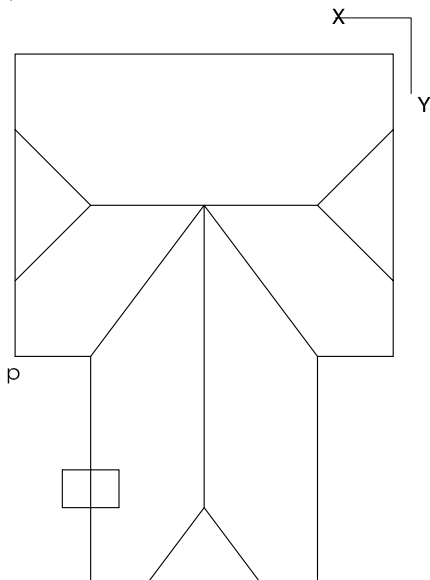
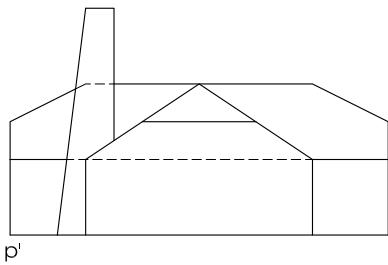
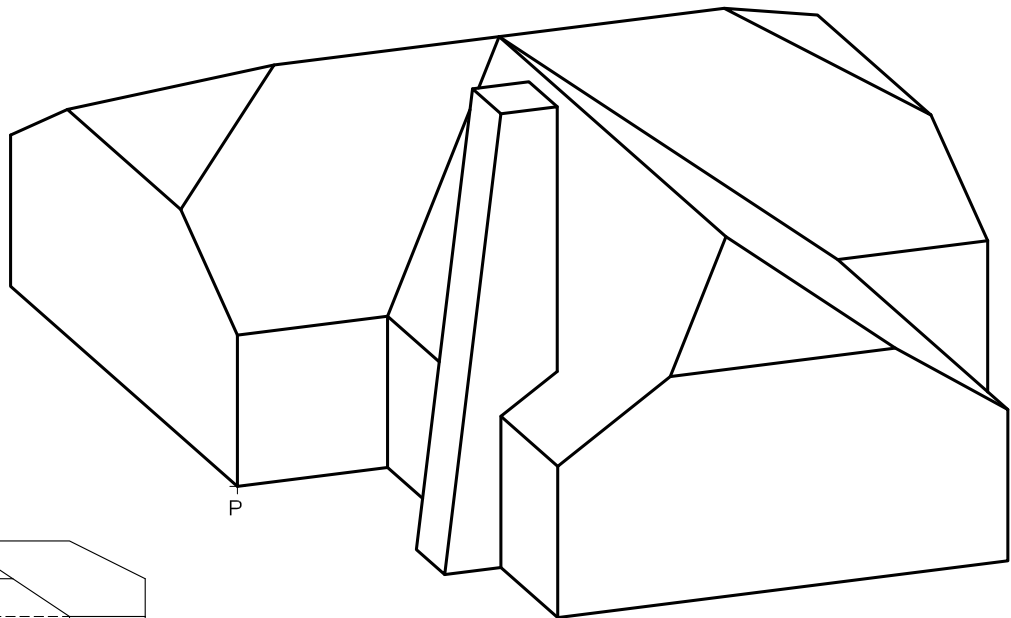
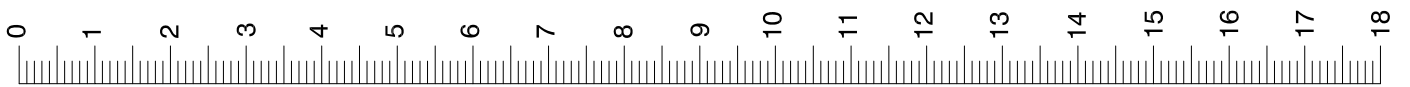
S1.2A



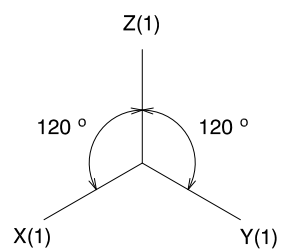
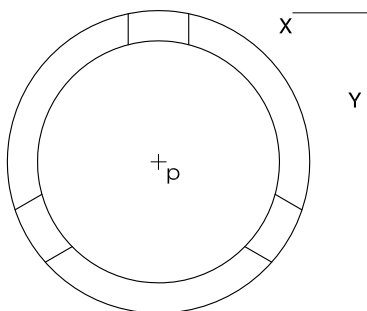
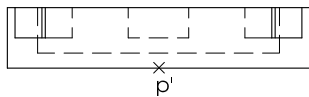
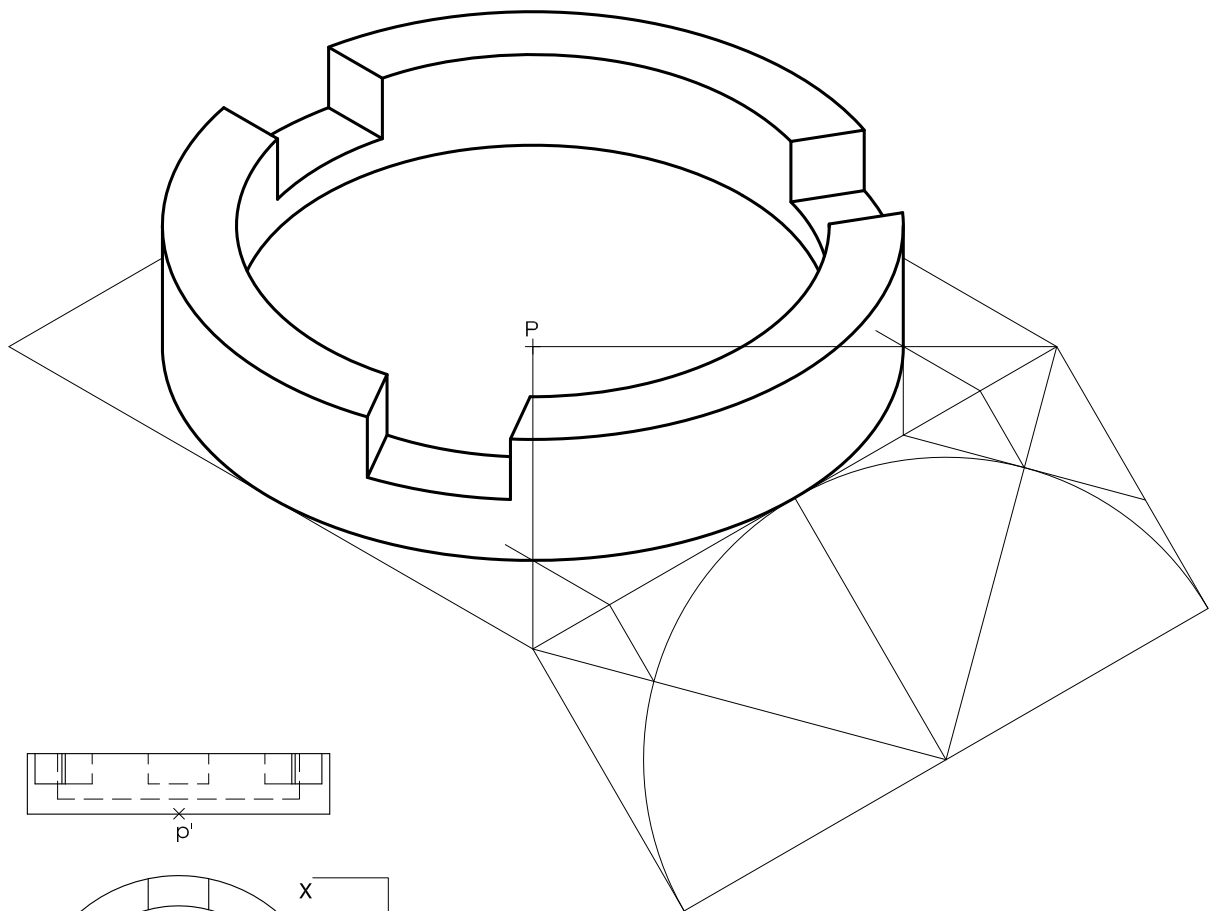
S1.2B



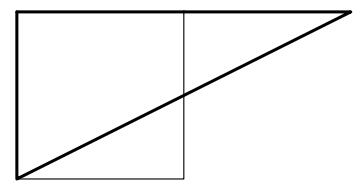
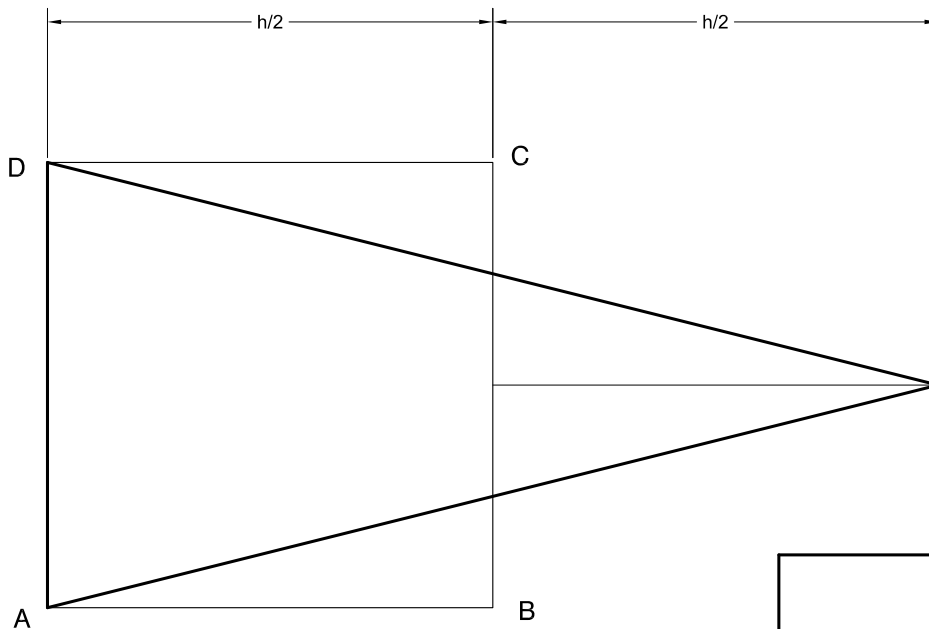
S1.3A



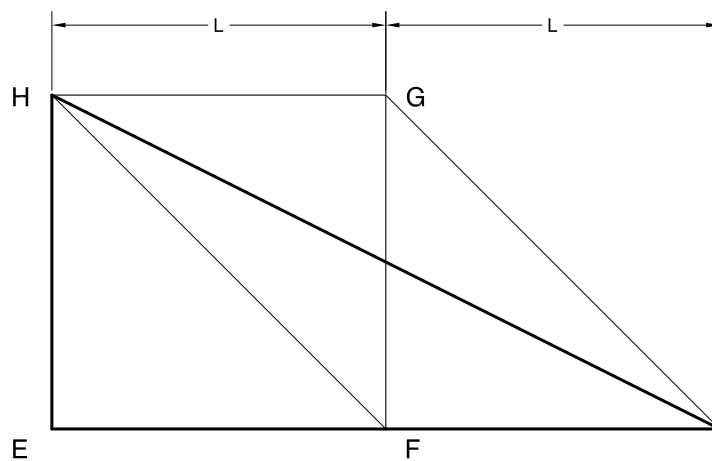
S1.3B



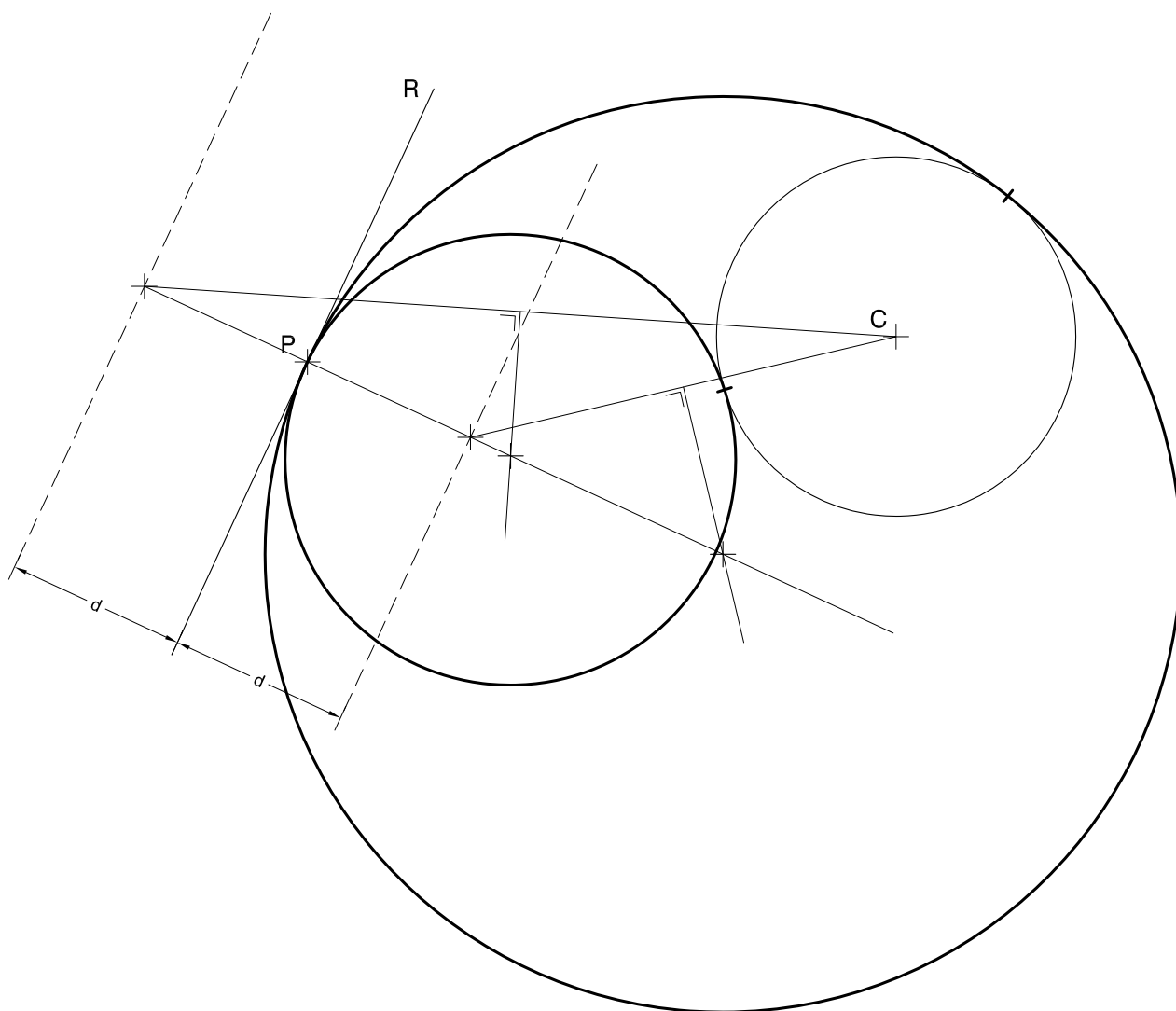
S4.1A



També val com a solució b

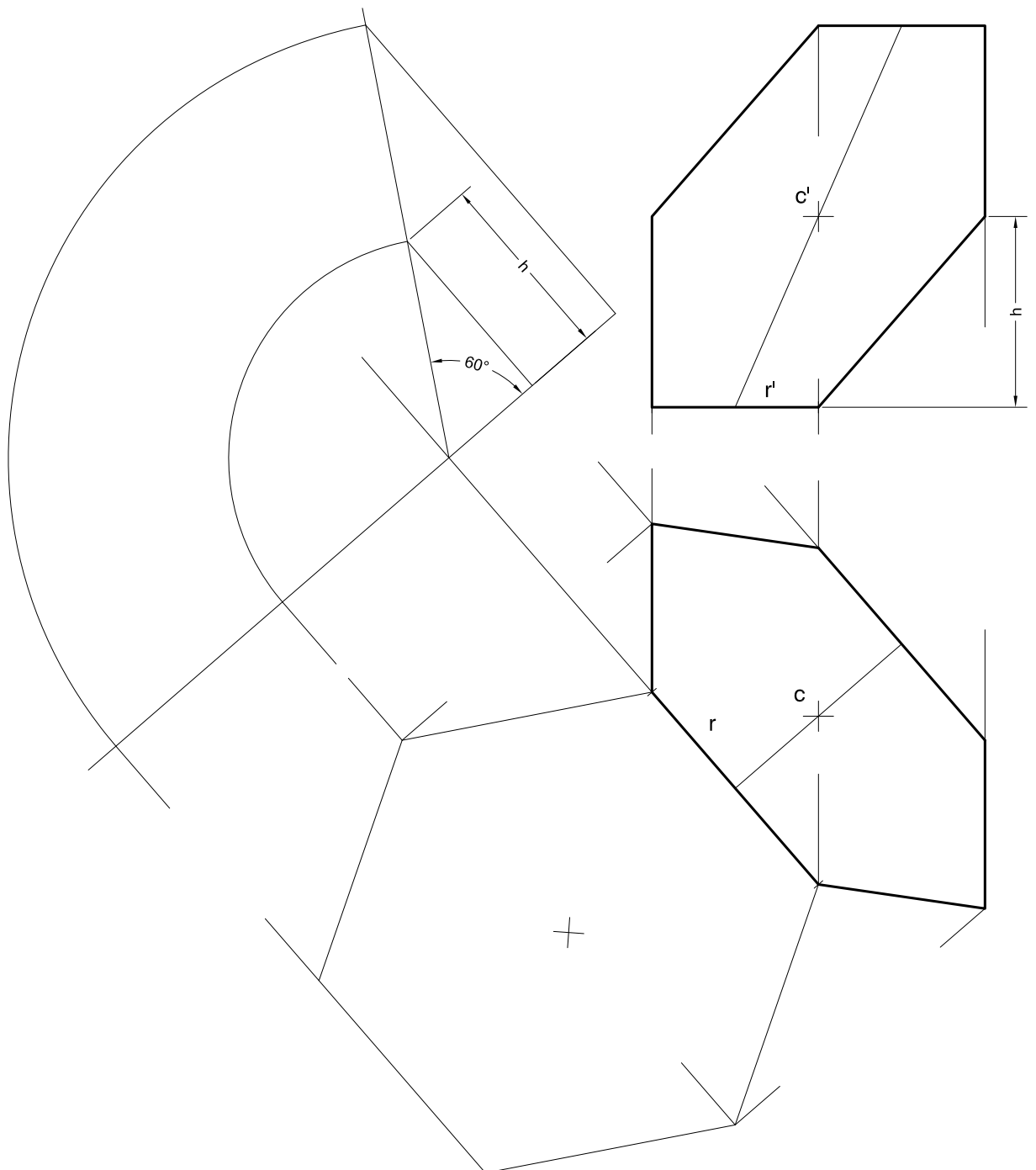
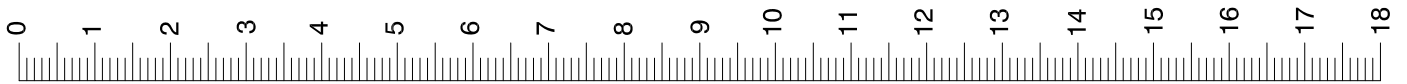


S4.1B

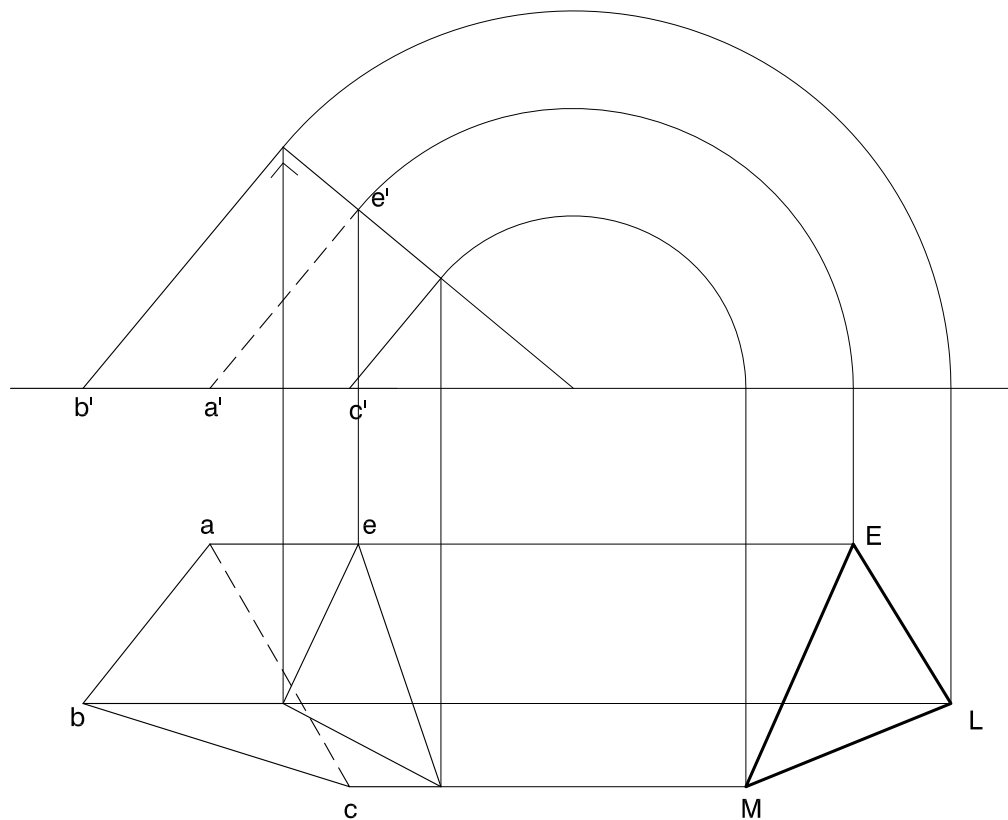
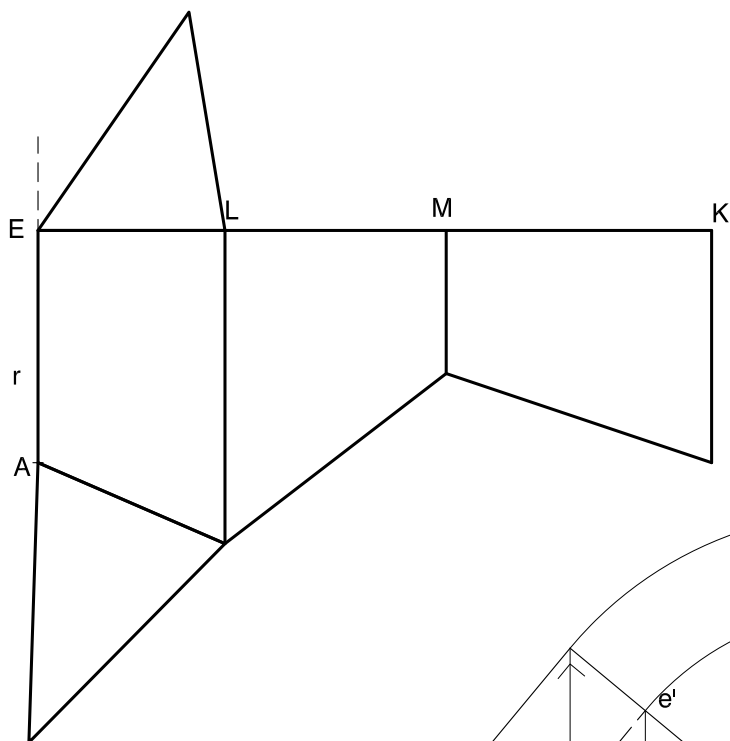




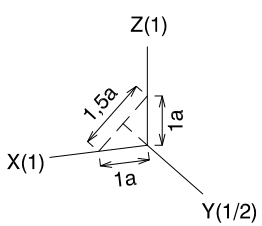
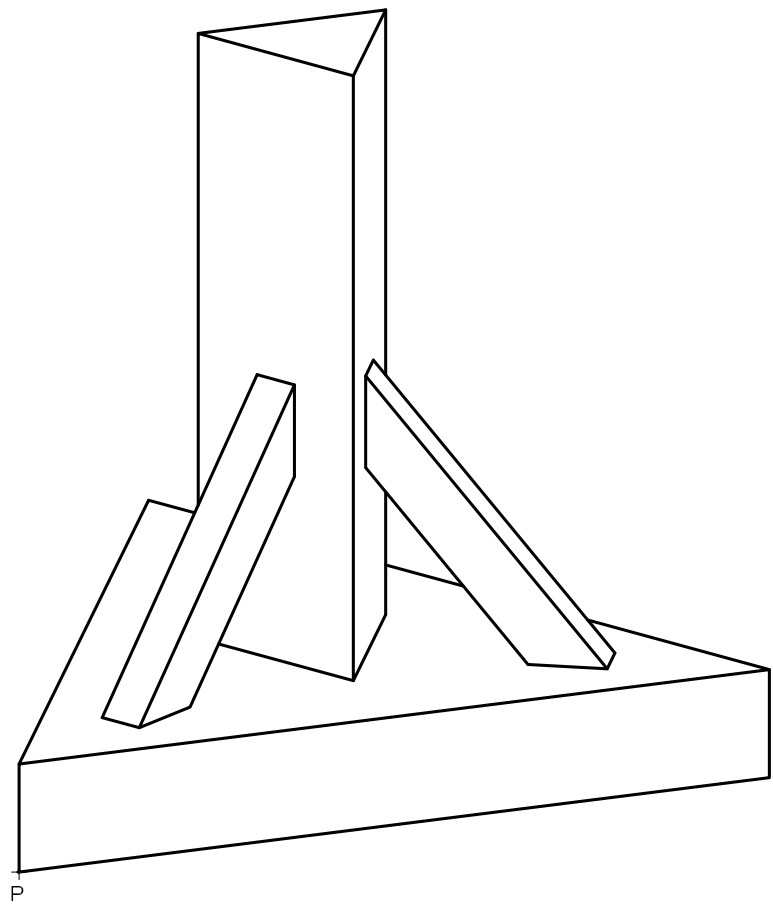
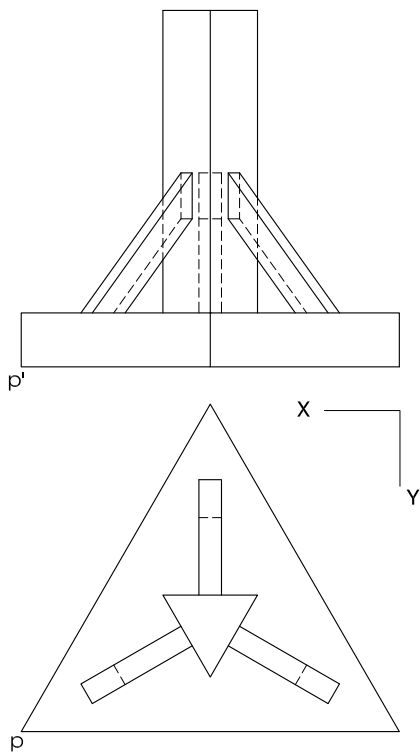
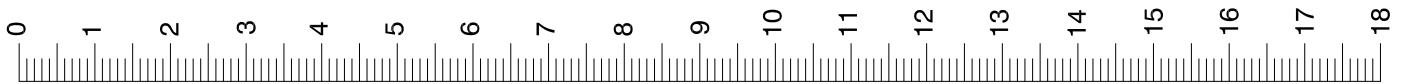
S4.2A



S4.2B



S4.3A



S4.3B

