



**Proves d'accés a cicles formatius de grau mitjà de formació professional inicial,
d'ensenyaments d'arts plàstiques i disseny, i d'ensenyaments esportius 2014**

Competència en tecnologies **Sèrie 1**

**SOLUCIONS,
CRITERIS DE CORRECCIÓ
I PUNTUACIÓ**

INSTRUCCIONS

- La prova consta de deu qüestions que valen 1 punt cadascuna.
- Les qüestions d'elecció múltiple tenen només una resposta correcta.
- Pels errors en les qüestions d'elecció múltiple no es descompten punts.

En les qüestions d'elecció múltiple la solució correcta està destacada amb negreta.

- L'aplicació de sistemes informàtics a les màquines i, en general, als processos productius ha propiciat
[1 punt]
 - l'augment de la producció i el manteniment dels costos de fabricació de molts dels aparells i objectes que utilitzem.
 - l'augment de la producció i la reducció dels costos de fabricació de molts dels aparells i objectes que utilitzem.**
 - la reducció de la producció i l'augment dels costos de fabricació de molts dels aparells i objectes que utilitzem.
 - l'augment de la producció i l'augment dels costos de fabricació de molts dels aparells i objectes que utilitzem.
- Quina potència pot arribar a tenir un aparell si el connectem a 24 V i té una resistència de 6 Ω ?
[1 punt]
 - 144 W
 - 4 W
 - 96 W**
 - 30 W
- Quina de les capacitats d'emmagatzematge d'un disc d'ordinador és més gran?
[1 punt]
 - 160 MB
 - 1 600 kB
 - 16 GB
 - 1,6 TB**
- Relacioneu cada magnitud amb el símbol i la unitat corresponents.
[1 punt: 0,125 punts per cada relació]

<i>Símbol</i>	<i>Magnitud</i>	<i>Unitat</i>
<i>I</i>	voltatge	watt
<i>R</i>	intensitat	volt
<i>P</i>	resistència	ampere
<i>V</i>	potència	ohm

5. Quina de les accions següents és una mesura d'estalvi?
[1 punt]
- Utilitzar el rentaplats i la rentadora amb la càrrega plena.**
 - Deixar un llum encès, un electrodomèstic connectat o un aparell engegat quan no s'utilitzen.
 - Deixar connectats televisors, aparells de música, etc., amb la modalitat en espera (*stand by*) quan no s'utilitzen.
 - Regular la temperatura del termòstat de la calefacció a 26 °C.
6. Quina de les accions següents és una mesura de seguretat?
[1 punt]
- No sobrecarregar les bases múltiples connectant-hi molts aparells.**
 - No desconnectar l'alimentació elèctrica general abans de realitzar qualsevol reparació.
 - Deixar sense protecció els forats dels endolls.
 - Tocar els aparells elèctrics amb les mans mullades.
7. Quina de les afirmacions següents és un problema d'Internet?
[1 punt]
- No hi ha riscos en les transaccions electròniques.
 - No s'hi pot distribuir informació falsa ràpidament.
 - Els serveis no poden crear addicció en determinades persones si s'usen amb moderació.
 - Es poden publicar continguts de qualsevol tipus, però les autoritats persegueixen els ciberdelinqüents.**
8. Indiqueu amb una x si les afirmacions següents són vertaderes o falses:
[1 punt: 0,2 punts per cada apartat]

	<i>Vertader</i>	<i>Fals</i>
Per a obtenir metalls podem fer servir els minerals i el reciclatge	X	
La siderúrgia s'encarrega d'obtenir qualsevol metall a partir dels minerals		X
Les indústries del metall donen als minerals la forma adequada per tal d'aconseguir productes metàl·lics per a aplicacions diverses		X
Els metalls fèrrics són tots els que no contenen ferro com a metall de base		X
Els metalls no fèrrics són tots els que contenen ferro com a metall de base		X

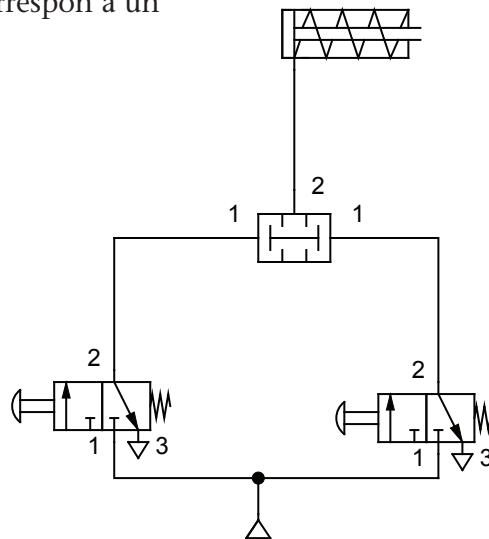
9. Relacioneu amb fletxes cada imatge amb el nom del tipus de connexió de piles corresponent:

[1 punt: 0,25 punts per cada relació]

		Piles connectades en paral·lel
		Piles connectades en sèrie
		Piles en oposició
		Connexió mixta de piles

10. L'esquema següent correspon a un

[1 punt]



- comandament d'un cilindre de doble efecte des de dos punts accionats simultàniament.
- comandament d'un cilindre de doble efecte des de dos punts accionats indistintament.
- comandament d'un cilindre d'efecte simple des de dos punts accionats simultàniament.**
- comandament d'un cilindre d'efecte simple des de dos punts accionats indistintament.