

**Proves d'accés a cicles formatius de grau superior de formació professional inicial,
d'ensenyaments d'arts plàstiques i disseny, i d'ensenyaments esportius 2017**

Dibuix tècnic Sèrie 2

Dades de la persona aspirant

Cognoms i nom

DNI

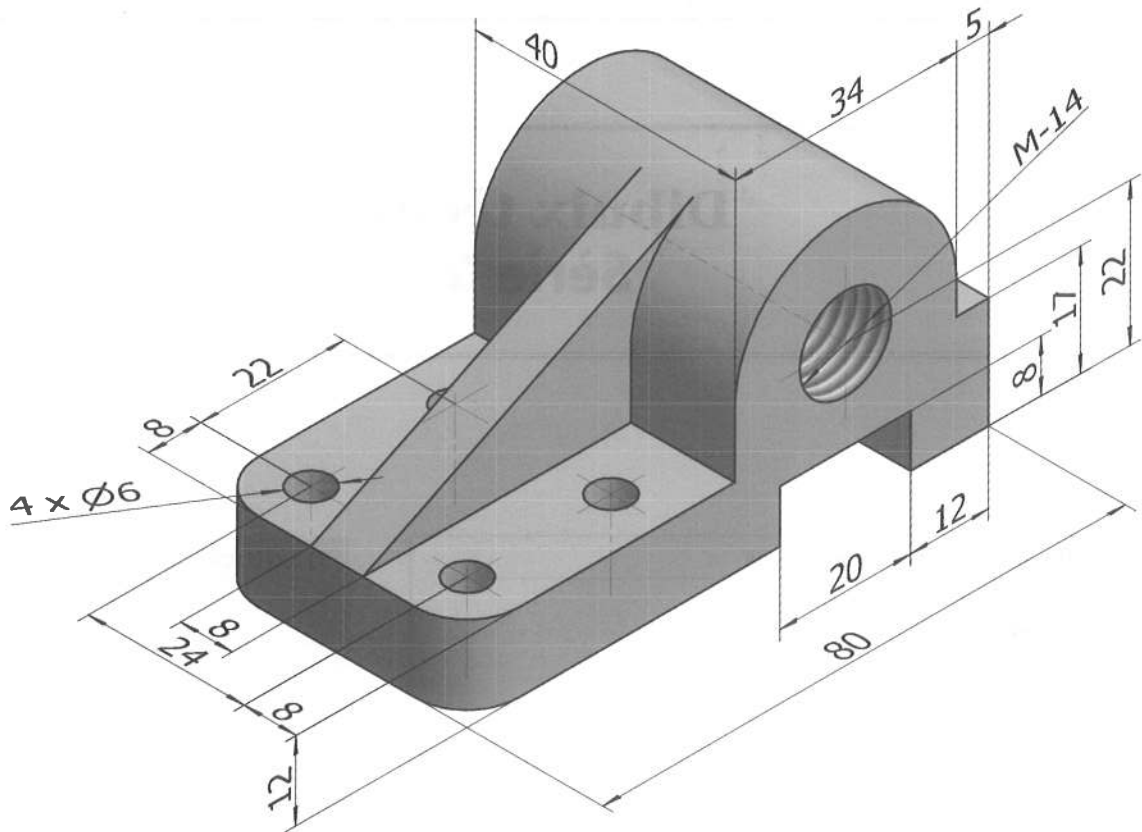
Qualificació

INSTRUCCIONS

- **Feu cadascun dels exercicis en fulls independents.**
- **Poseu el nom i els cognoms en cadascun dels fulls utilitzats.**
- **Indiqueu el número de l'exercici i escolliu la posició del full més favorable per a obtenir un resultat òptim.**
- **En tots els exercicis cal seguir les especificacions de les normes de dibuix tècnic referents a la disposició de les vistes, el tipus i gruix de les línies, els sistemes d'acotació i altres especificacions aplicables.**
- **Material necessari: escaire, cartabó, regle graduat, compàs, llapis, goma d'esborrar i cinta adhesiva.**

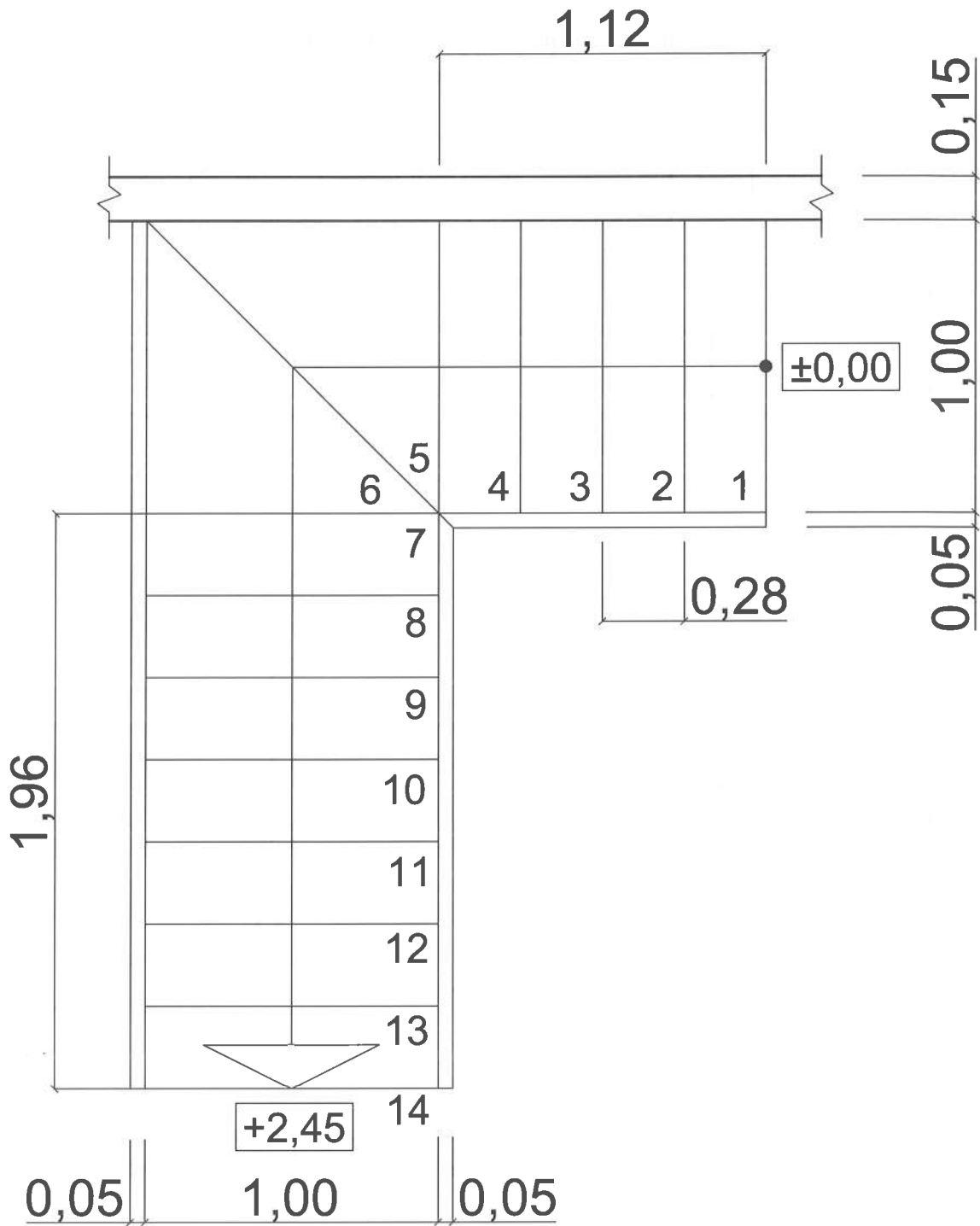


1. Representeu a escala natural i en sistema europeu les vistes d'alçat, perfil esquerre i planta superior de la figura següent. Acoteu degudament cadascuna de les vistes. (Tingueu en compte que les cotes estan expressades en mil·límetres.)
[3 punts]



2. Dibuixeu l'escala i la contraescala 1:25 i representeu la planta de l'escala a escala 1:25. Acoteu la solució trobada. (Les cotes estan expressades en metres.)

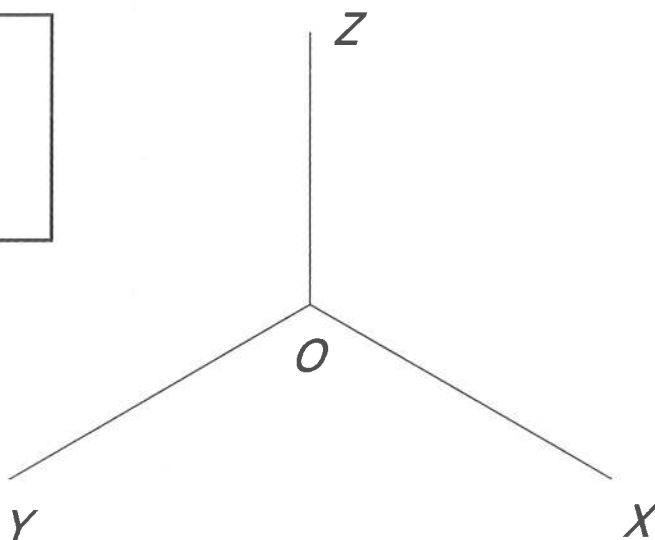
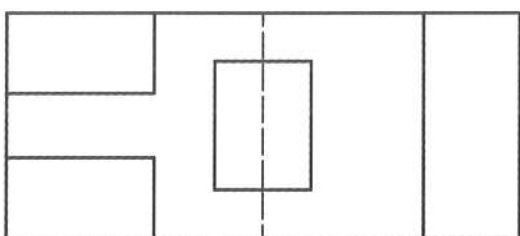
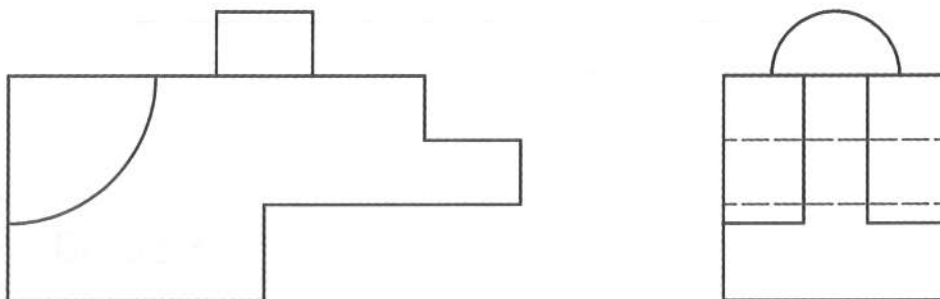
[2 punts]



Planta de l'escala

3. A partir de les projeccions ortogonals següents, representeu, segons el sistema europeu i a mà alçada, el dibuix isomètric d'aquesta figura, amb el punt origen (O) i la direcció dels tres plans isomètrics indicats. (No cal que representeu les línies ocultes.)

[2,5 punts]



4. Dividiu en set parts iguals una circumferència de 100 mm de diàmetre i inscriviu-hi una estrella de set puntes. (Cal que definiu clarament el procés emprat, sense esborrar les línies auxiliars que heu utilitzat.)

[2,5 punts]