



## Proves d'accés a la universitat

Convocatòria 2014

---

### Dibuix tècnic

Sèrie 5

**Indiqueu les opcions triades:**

Exercici 1: Opció A  Opció B

Exercici 2: Opció A  Opció B

Exercici 3: Opció A  Opció B

Qualificació		
Exercicis	1	
	2	
	3	
Suma de notes parcials		
Qualificació final		

Etiqueta identificadora de l'alumne/a

Etiqueta de qualificació

Ubicació del tribunal .....

Número del tribunal .....



---

La prova consisteix a fer TRES dibuixos. Heu d'escollir UNA de les dues opcions del dibuix 1 (A o B), UNA de les dues opcions del dibuix 2 (A o B) i UNA de les dues opcions del dibuix 3 (A o B).

Els enunciats dels exercicis es donen, en alguns casos, amb el dibuix final ja iniciat, per tal d'evitar-vos construccions prèvies innecessàries. Si el text de l'enunciat inclou alguna mesura d'un element no dibuixat sense fer referència a l'escala, s'ha d'entendre que el dibuix corresponent s'ha de fer a escala 1:1.

Resoleu cadascun dels dibuixos a la mateixa pàgina de l'enunciat.

Feu els dibuixos amb llapis, amb l'ajuda del material que considereu adequat. No es poden utilitzar models de figures geomètriques.

Deixeu constància de les línies auxiliars utilitzades i concreteu, amb valor de línia, el resultat.

La puntuació total de cada exercici s'especifica en l'enunciat corresponent. La puntuació total de la prova és de 10 punts.

En la qualificació de cadascun dels dibuixos, s'assignarà un màxim del 80 % de la puntuació corresponent al procés seguit i a la solució correcta; el 20 % restant es destinarà a valorar la qualitat gràfica.

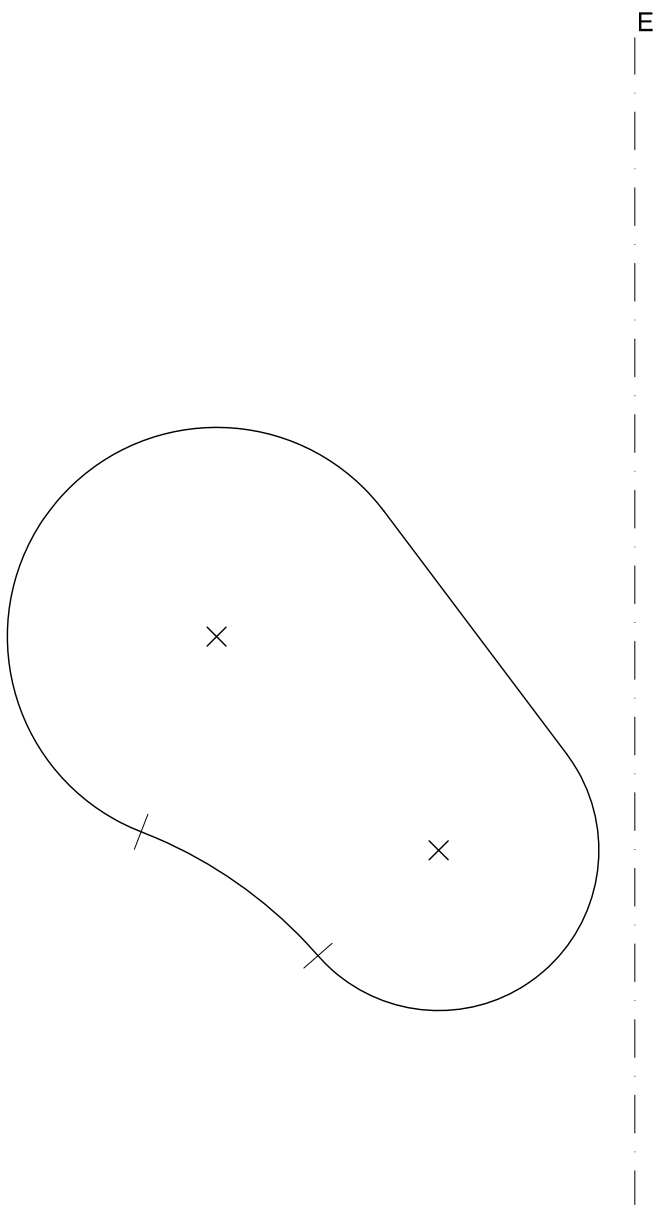
---



## Dibuix 1. Opció A

TEMA: Geometria plana.

EXERCICI: Determineu la figura simètrica a la donada respecte de l'eix  $E$ . Indiqueu els processos gràfics que són necessaris per a trobar els centres dels arcs que formen la nova figura.  
[2 punts]

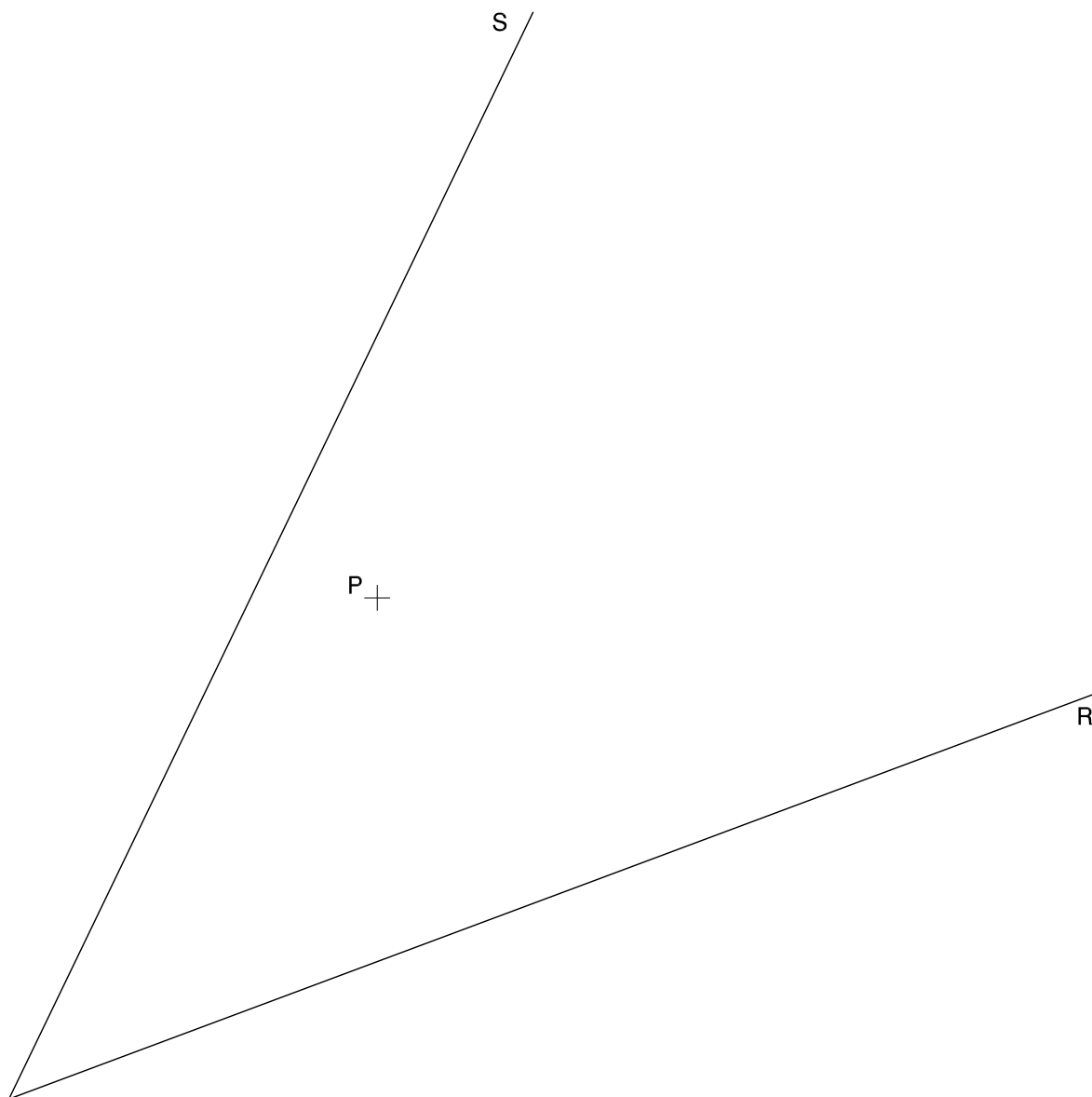




## Dibuix 1. Opció B

TEMA: Geometria plana. Tangències.

EXERCICI: Dibuixeu les circumferències tangents als segments  $R$  i  $S$  que passin pel punt  $P$ . Deixeu constància del procés gràfic seguit i indiqueu, amb precisió, els punts de tangència. [2 punts en total: 1 punt per cada circumferència]







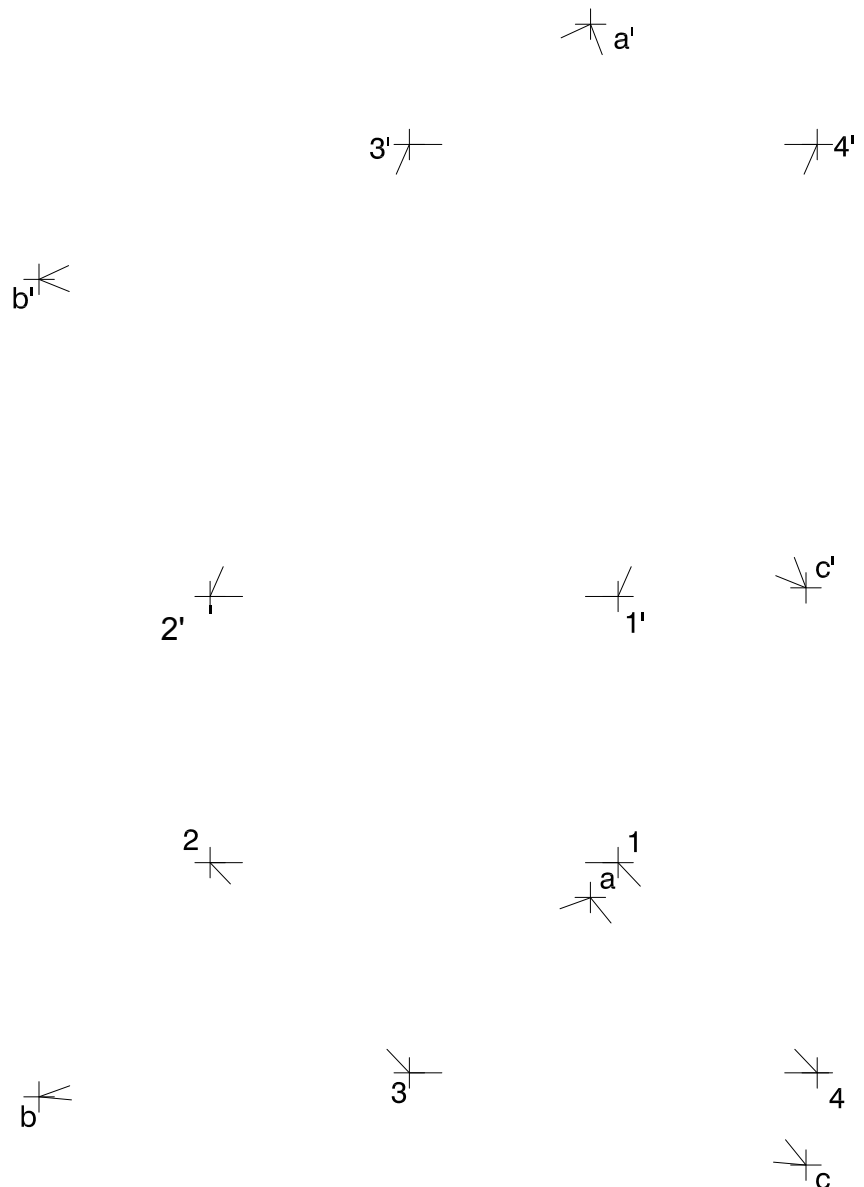
## Dibuix 2. Opció A

TEMA: Dièdric. Intersecció de plans.

DADES: Projeccions horitzontal i vertical dels punts  $a-a'$ ,  $b-b'$  i  $c-c'$ , vèrtexs d'un triangle.  
Projeccions horitzontal i vertical dels punts  $1-1'$ ,  $2-2'$ ,  $3-3'$  i  $4-4'$ , vèrtexs d'un quadrilàter.

EXERCICI [4 punts en total]:

- Determineu en projecció horitzontal i vertical la intersecció dels plans que determinen el triangle i el quadrilàter. [2,5 punts]
- Determineu gràficament la visibilitat del conjunt, considerant el triangle i el quadrilàter opacs. [1,5 punts]





## Dibuix 2. Opció B

TEMA: Dièdric. Construcció d'un octaedre regular.

DADES: Projeccions horitzontal i vertical dels punts  $a-a'$  i  $b-b'$ .

EXERCICI [4 punts en total]:

- a) Dibuixeu les projeccions horitzontal i vertical d'un triangle equilàter situat en un pla horitzontal, de manera que el punt  $a-a'$  sigui un dels vèrtexs del triangle i el segment horitzontal  $ab-a'b'$  sigui una línia d'altura del triangle. [1 punt]
- b) Determineu les projeccions horitzontal i vertical de l'octaedre regular que té el triangle determinat en l'apartat anterior com una de les cares i està situat per sota d'aquesta cara. [1 punt per la projecció horitzontal i 1 punt per la projecció vertical]
- c) Diferencieu les arestes vistes de les ocultes. [1 punt]

$a'$   
+

$b'$   
+

$a$   
+

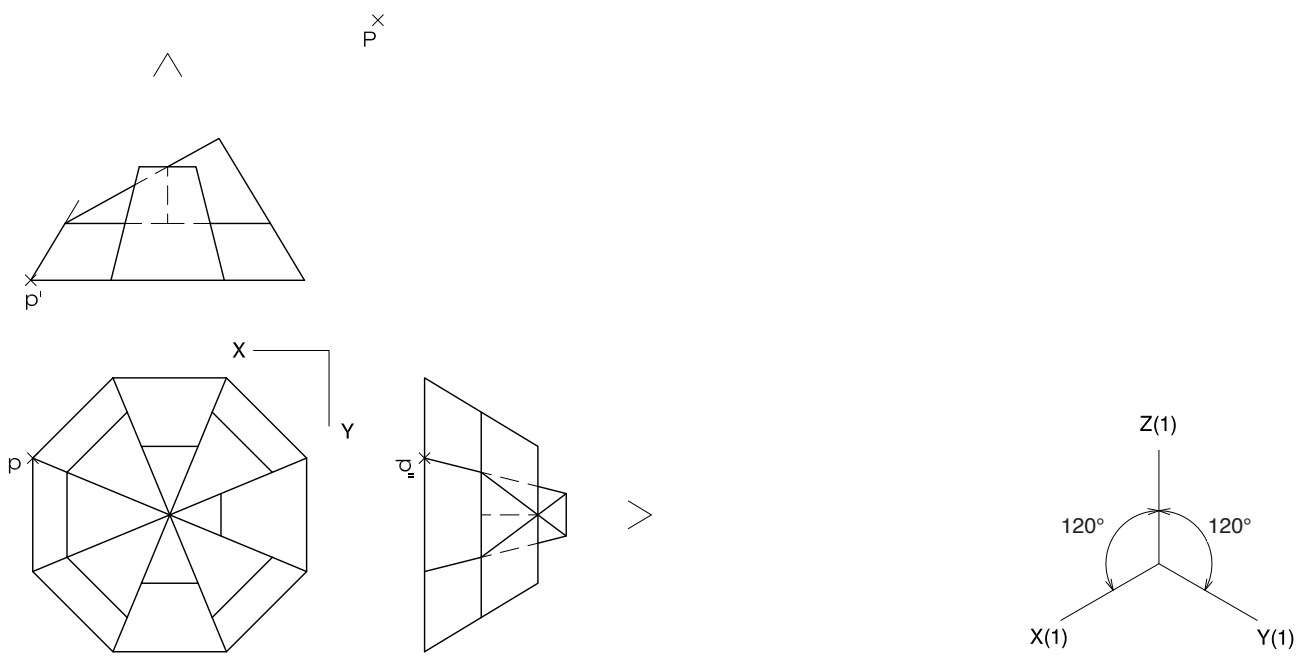
$b$   
+



### Dibuix 3. Opció A

TEMA: Axonometria.

EXERCICI: Interpreteu el sòlid polièdric representat en planta i alçats, i, situant el punt  $p-p'$  en la posició  $P$  del paper, dibuixeu l'axonometria amb la terna proposada (isomètrica ortogonal) a escala doble (mesurant en les direccions dels eixos axonomètrics). Concreteu el sòlid únicament amb les línies vistes. [4 punts en total: 1,5 punts per la part inferior del tronc de la piràmide i 2,5 punts pels cossos de la part superior de l'objecte]

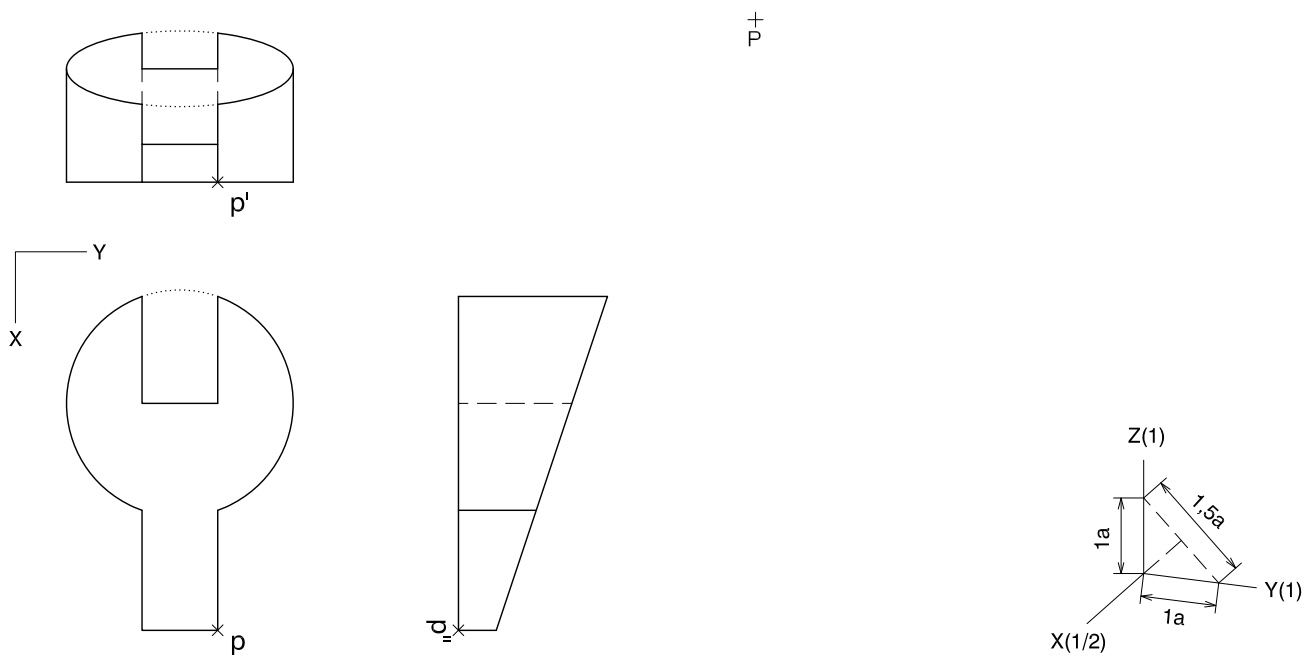




### Dibuix 3. Opció B

TEMA: Axonometria.

EXERCICI: Interpreteu el sòlid representat en planta i alçats, i, situant el punt  $p-p'$  en la posició  $P$  del paper, dibuixeu l'axonometria amb la terna proposada (dimètrica ortogonal normalitzada DIN 5) a escala doble (mesurant en les direccions dels eixos axonòmrics). Concreteu el resultat únicament amb les línies vistes. [4 punts en total: 1,5 punts per la base de l'objecte i 2,5 punts per la part superior, 1 punt dels quals correspondrà als contorns aparents]



Etiqueta del corrector/a



--	--

--	--

Etiqueta identificadora de l'alumne/a



Institut  
d'Estudis  
Catalans