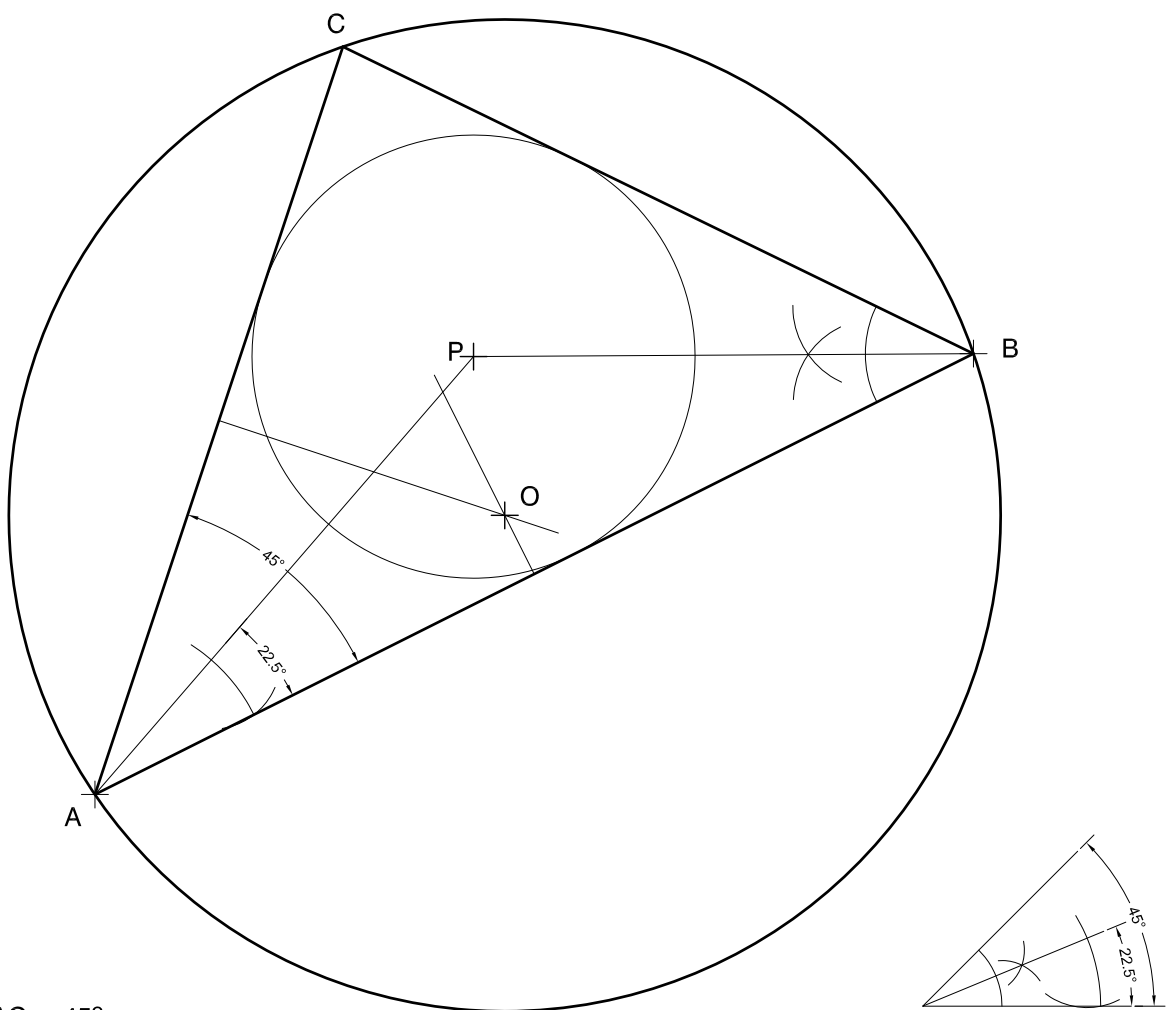
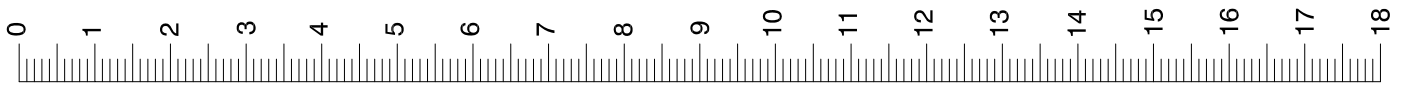


SÈRIE 4

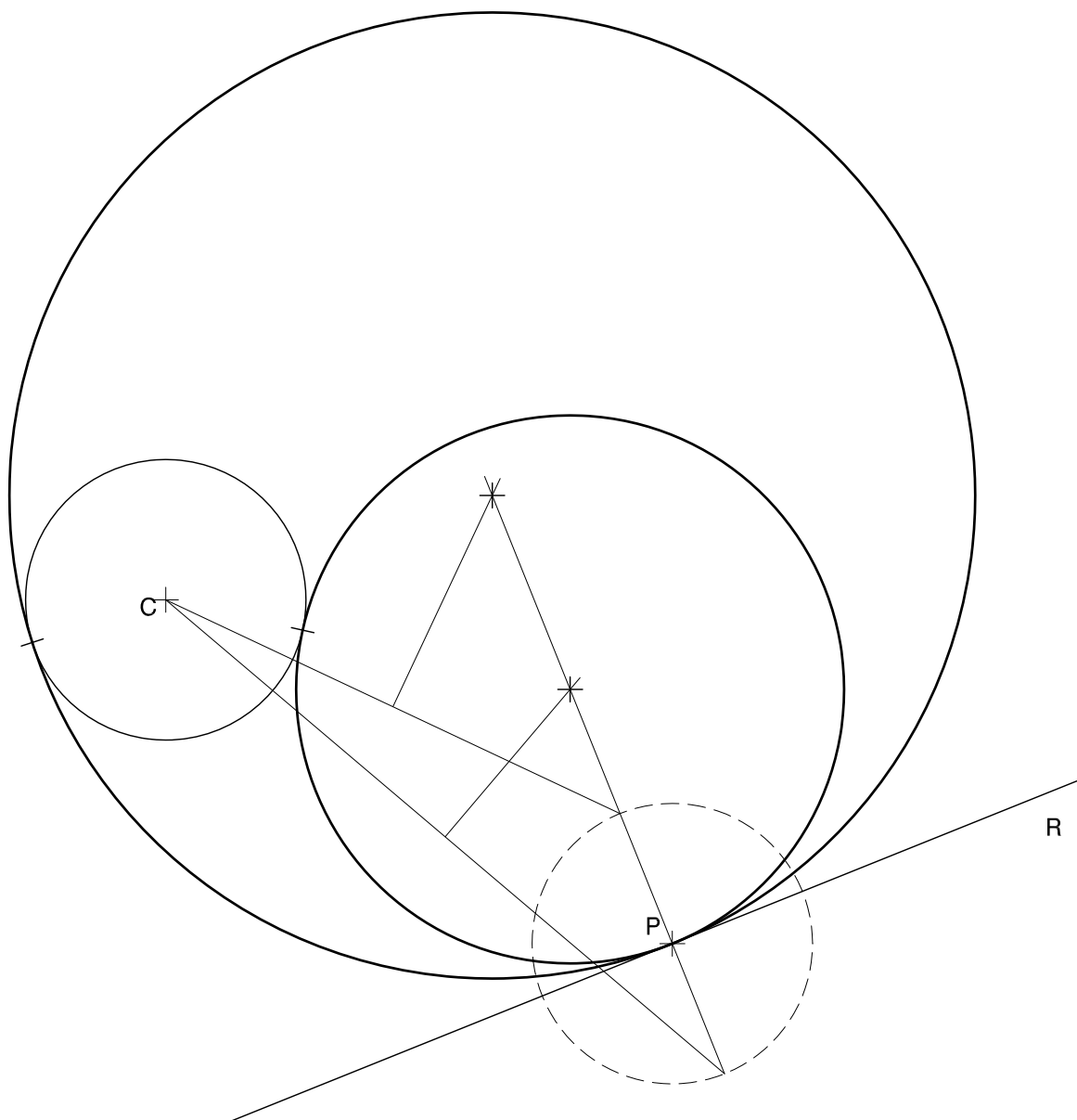
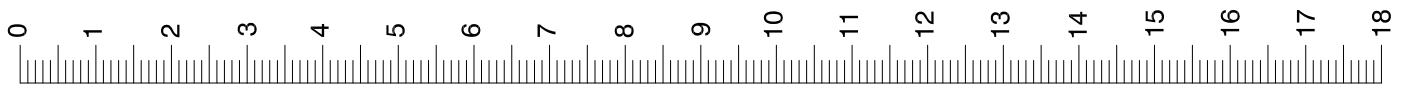
S4.1A



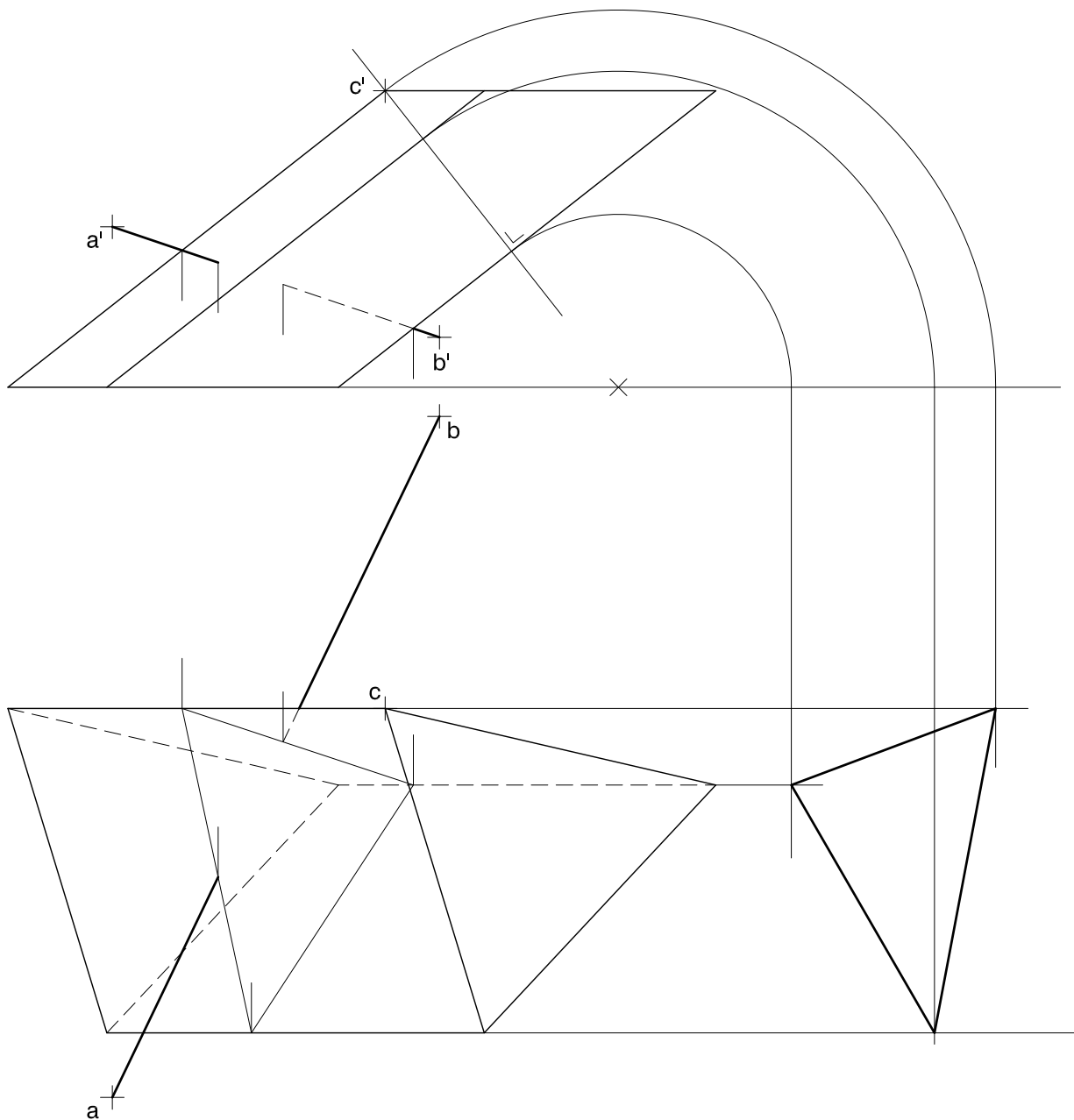
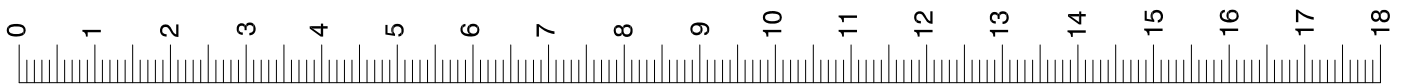
Angle BAC = 45°

A ————— B

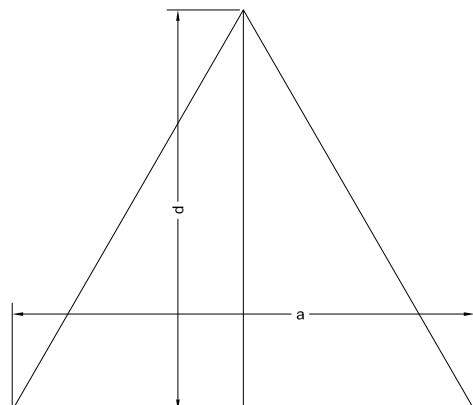
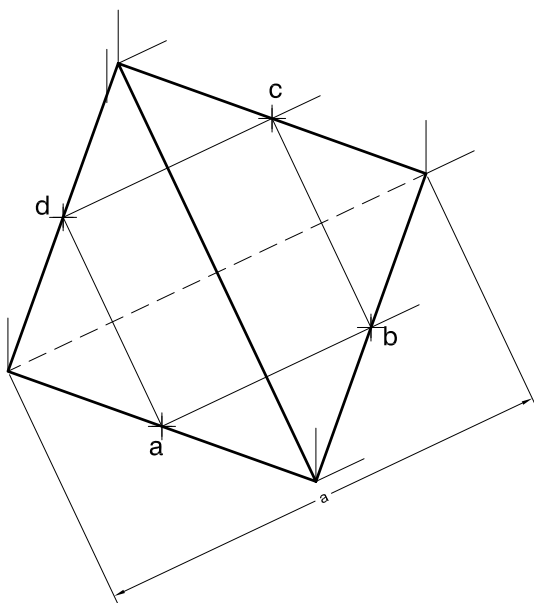
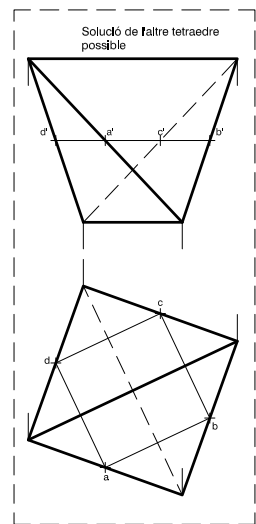
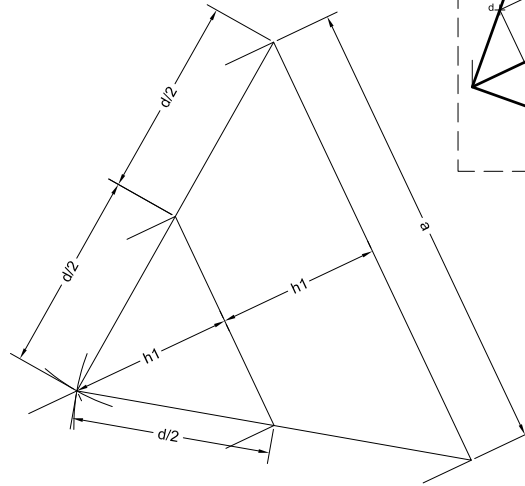
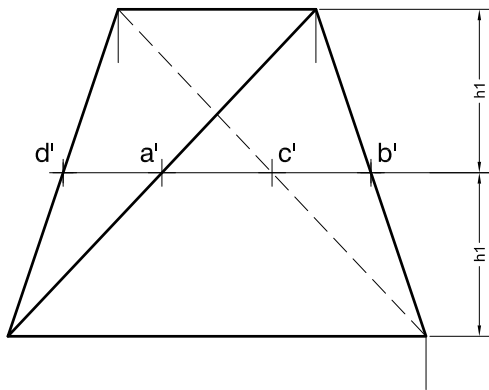
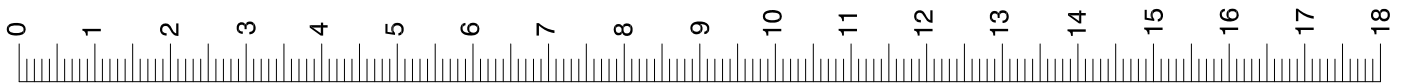
S4.1B



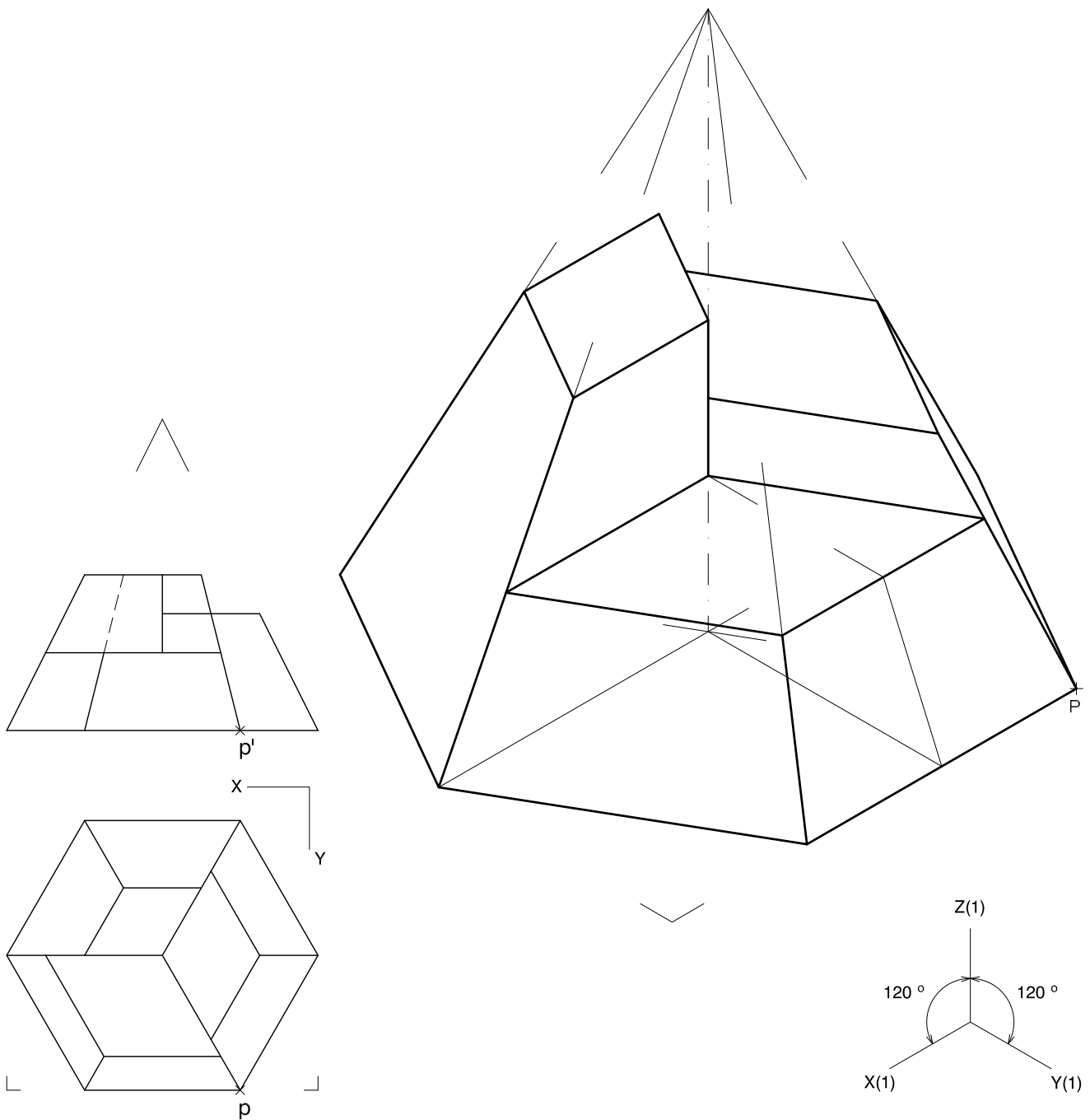
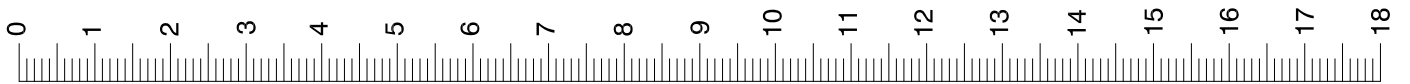
S4.2A



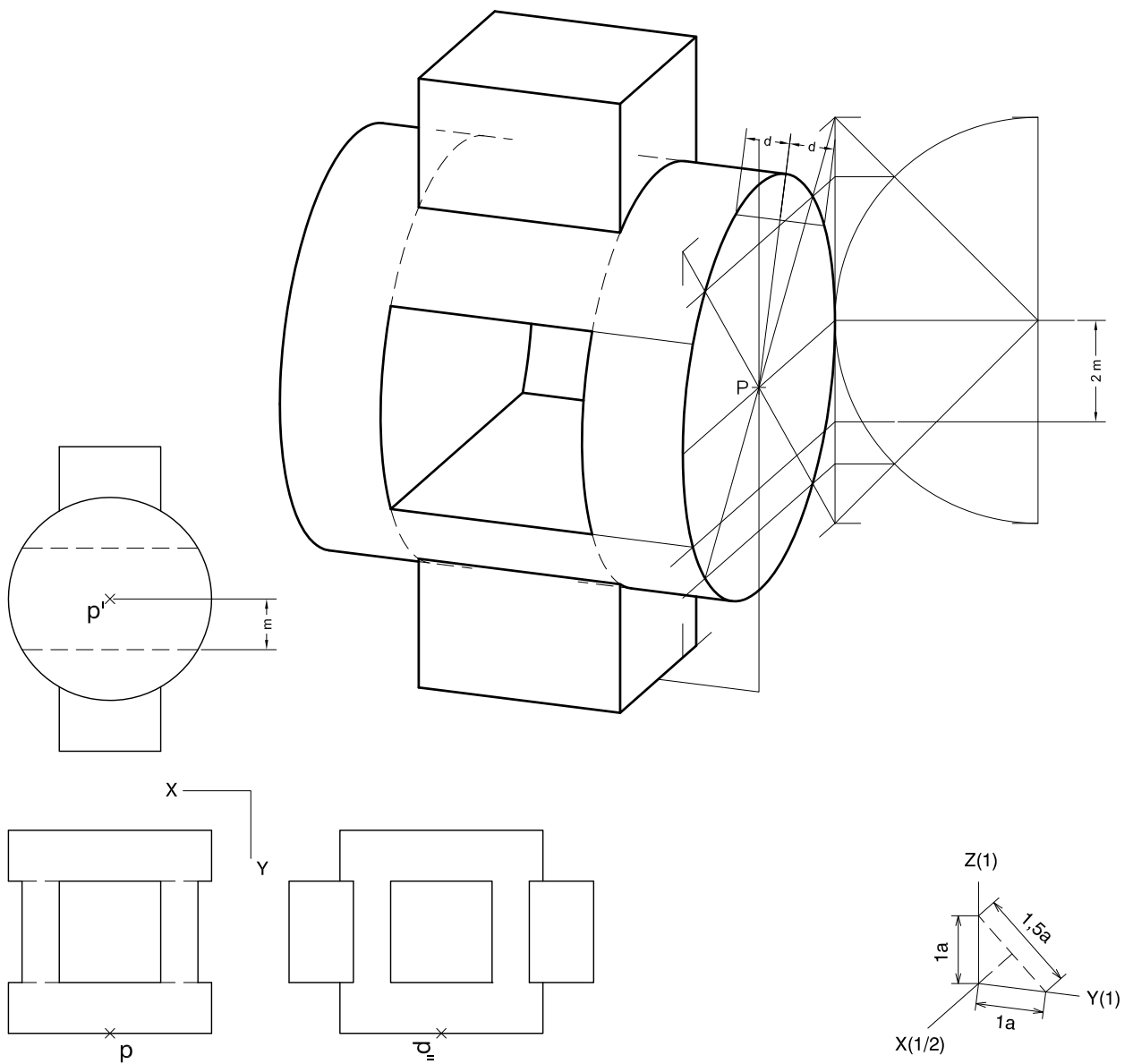
S4.2B



S4.3A

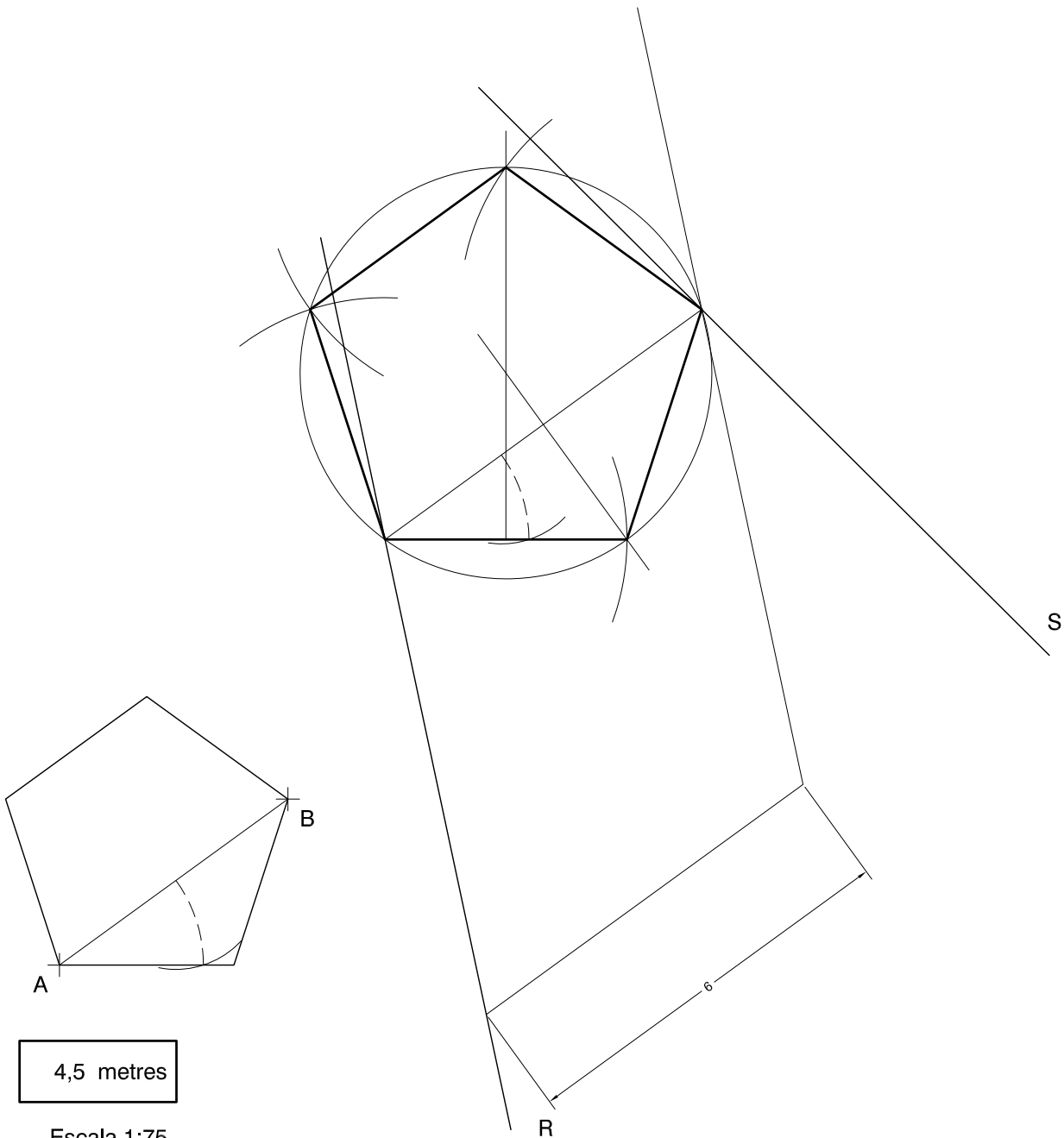


S4.3B



SÈRIE 3

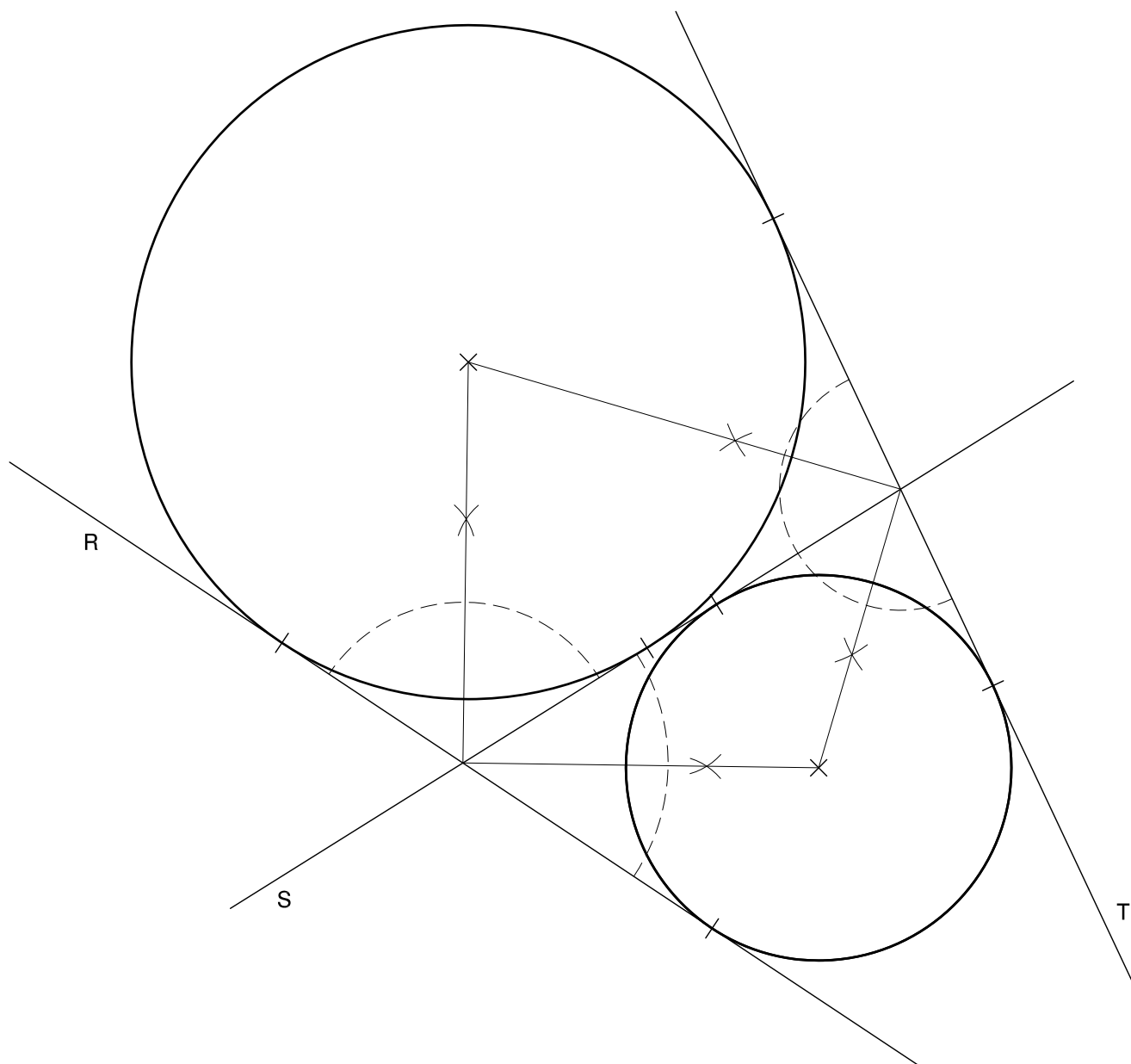
S3.1A



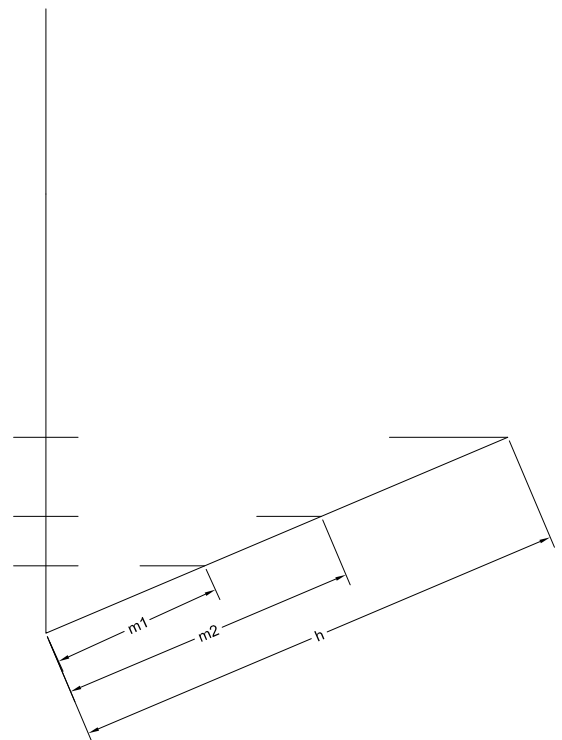
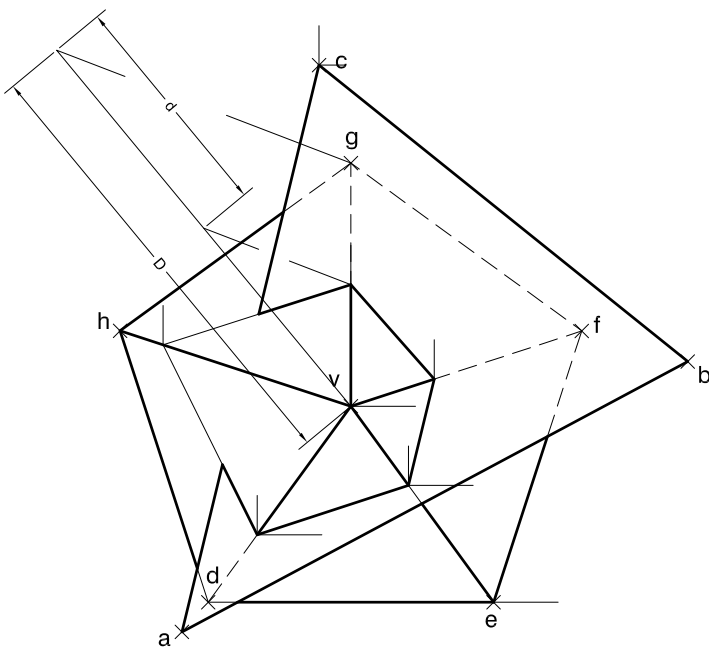
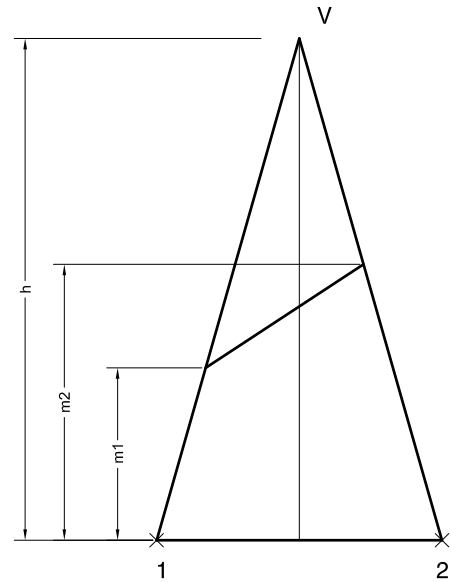
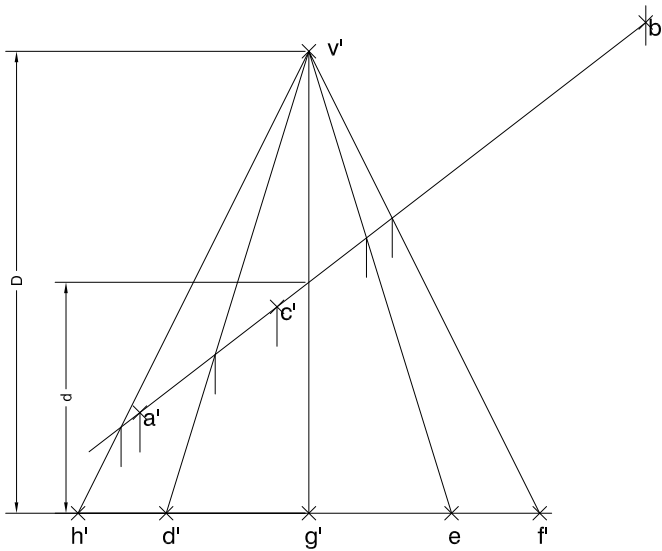
4,5 metres

Escala 1:75

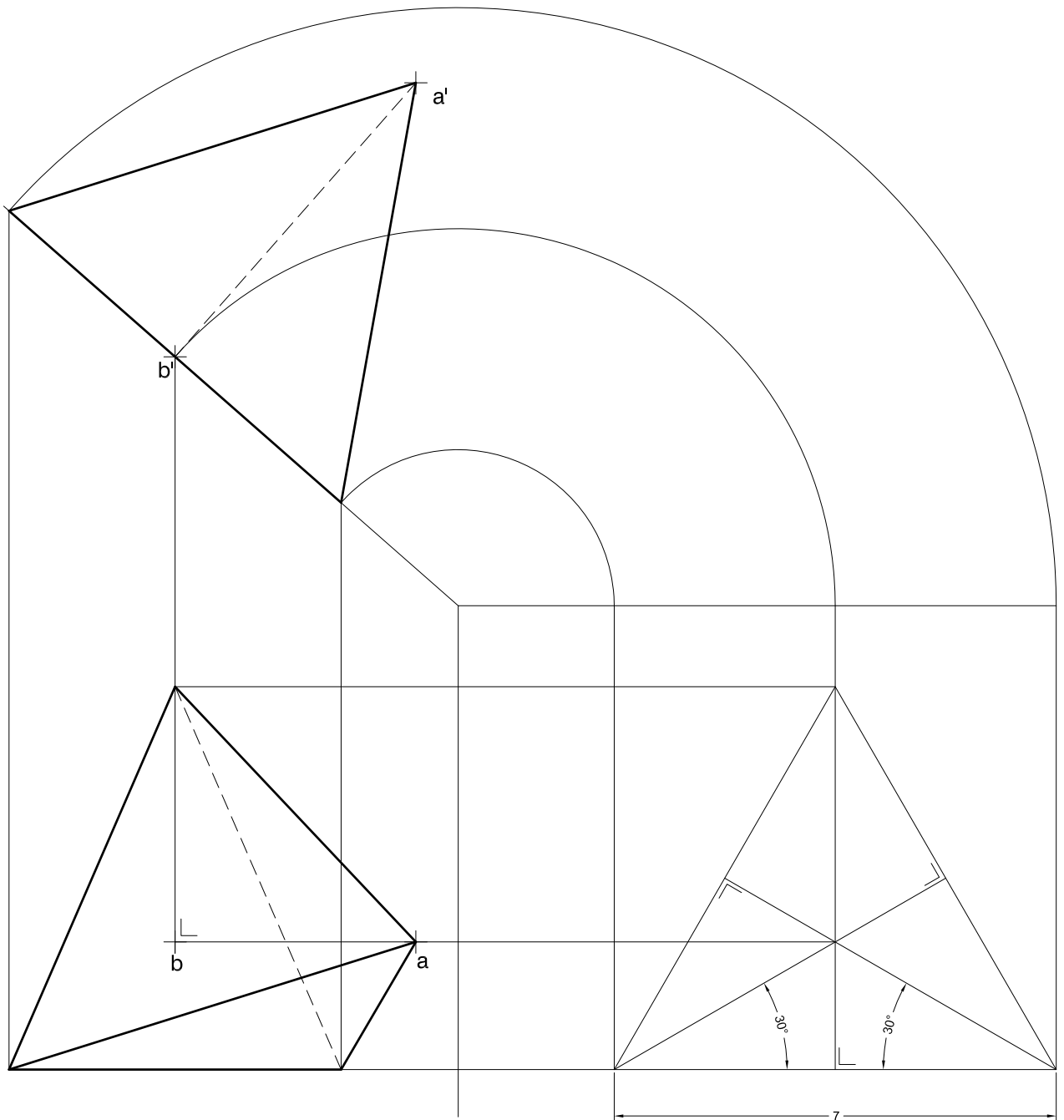
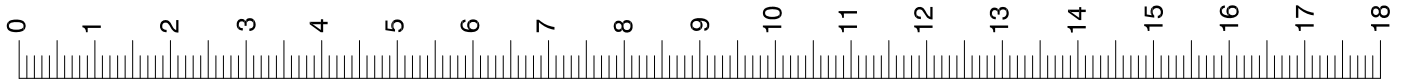
S3.1B



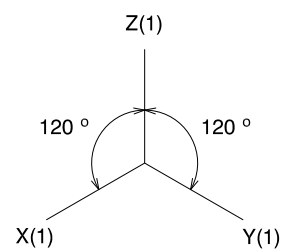
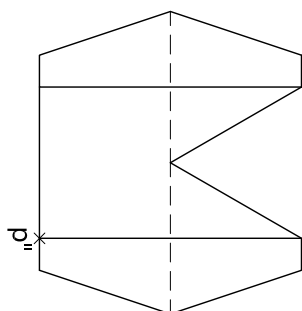
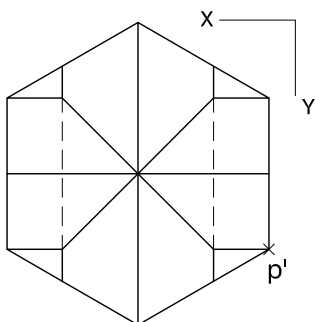
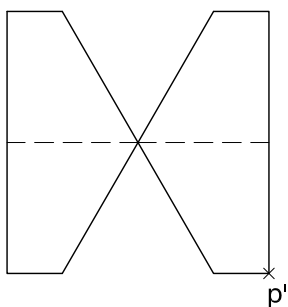
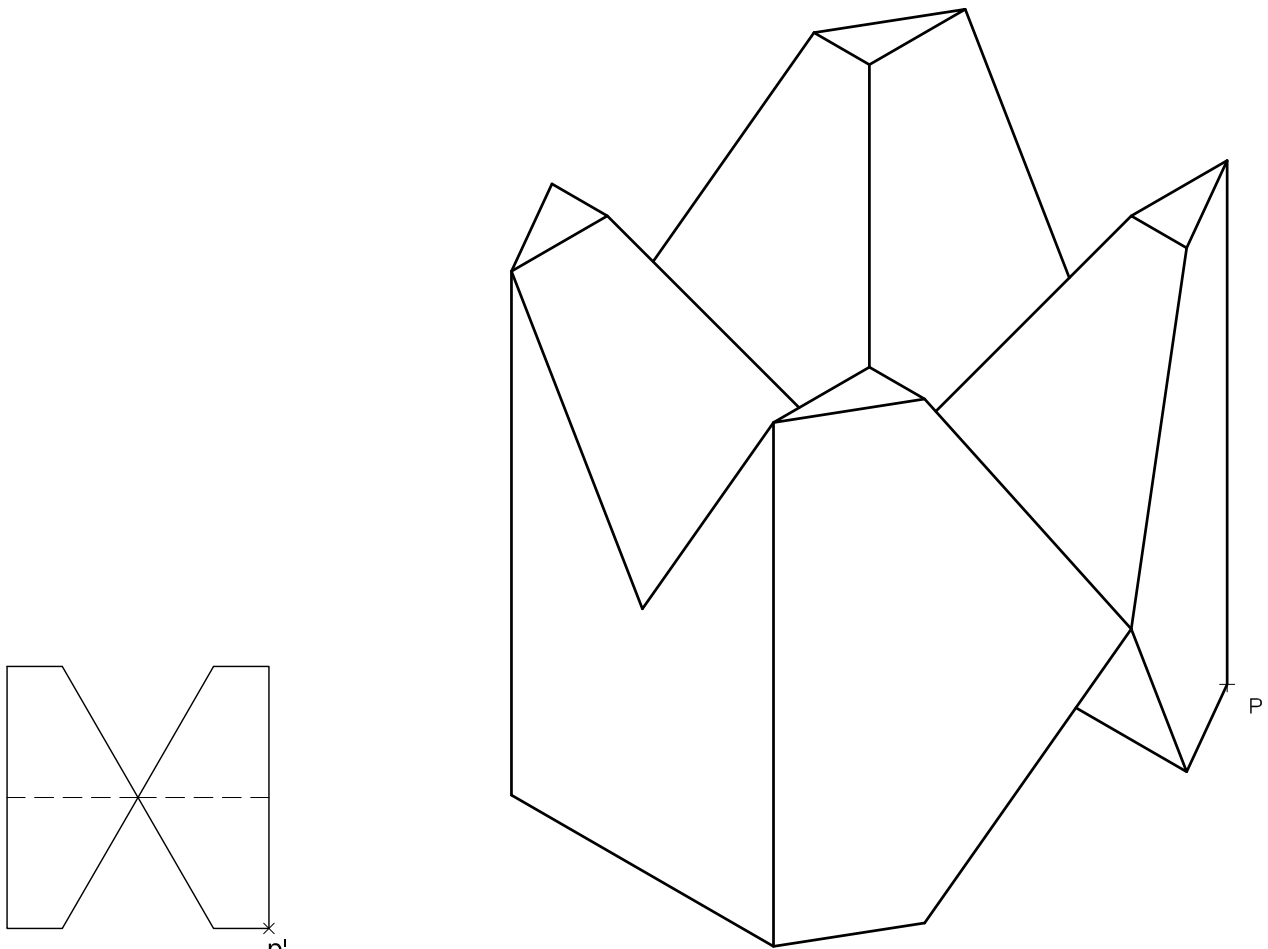
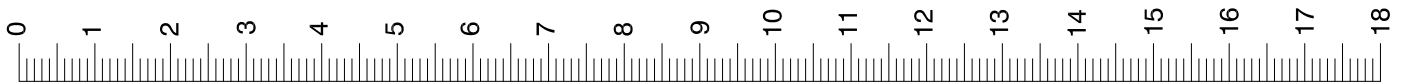
S3.2A



S3.2B



S3.3A



S3.3B

