

Proves d'accés a la universitat

Tecnologia industrial

Sèrie 2

La prova consta de dues parts de dos exercicis cadascuna. La primera part és comuna i la segona té dues opcions (A i B). Resoleu els exercicis de la primera part i, per a la segona part, escolliu UNA de les dues opcions (A o B) i feu els exercicis de l'opció triada.

PRIMERA PART

Exercici 1

[2,5 punts]

[En cada qüestió només es pot triar UNA resposta. Qüestió ben contestada: 0,5 punts; qüestió mal contestada: -0,16 punts; qüestió no contestada: 0 punts.]

Qüestió 1

El límit elàstic d'un aliatge d'alumini és $\sigma_e = 85$ MPa. Si una peça cilíndrica d'aquest material està sotmesa a una força de tracció de 1 400 N, quin és el diàmetre mínim que ha de tenir la secció perquè no es produeixi deformació plàstica?

- a) 3,24 mm
- b) 16,47 mm
- c) 4,58 mm
- d) 2,29 mm

Qüestió 2

Dues terminals d'un aeroport estan comunicades per un tren autònom que en un trajecte pot transportar fins a tres-centes persones. El temps del trajecte és de 3 min i 15 s; i el temps d'espera entre dos trajectes és de 45 s de les 5.30 h a les 23.30 h, i d'1 min i 15 s de les 23.30 h a les 5.30 h. Quin és el nombre màxim de viatgers que pot transportar un tren durant tot un dia?

- a) 105 000
- b) 96 000
- c) 108 000
- d) 101 647

Qüestió 3

En un circuit elèctric, es connecten en paral·lel dues resistències de 30Ω cadascuna i toleràncies de $\pm 2 \%$ i $\pm 5 \%$, respectivament. Entre quins valors es troba la resistència equivalent?

- a) $57,90 \Omega$ i $62,10 \Omega$.
- b) $14,47 \Omega$ i $15,52 \Omega$.
- c) $14,25 \Omega$ i $15,75 \Omega$.
- d) 57Ω i 63Ω .

Qüestió 4

Un cotxe té un motor de combustió V6 amb sis cilindres. La cilindrada és de 2792 cm^3 i la cursa dels cilindres és de 90 mm . Quant fa el diàmetre dels cilindres?

- a) $70,32 \text{ mm}$
- b) $40,57 \text{ mm}$
- c) $198,74 \text{ mm}$
- d) $81,14 \text{ mm}$

Qüestió 5

En un gran premi de Fórmula 1, un vehicle ha tingut un consum mitjà de combustible per volta $c_m = 2,9 \text{ kg}$. El combustible utilitzat té una densitat $\rho = 0,75 \text{ kg/L}$. Si el circuit té una longitud $d = 5,543 \text{ km}$, quin ha estat el consum del vehicle en $\text{L}/(100 \text{ km})$?

- a) $75 \text{ L}/(100 \text{ km})$
- b) $52,32 \text{ L}/(100 \text{ km})$
- c) $254,9 \text{ L}/(100 \text{ km})$
- d) $69,76 \text{ L}/(100 \text{ km})$

Exercici 2

[2,5 punts en total]

Per a reduir el consum energètic d'una ciutat s'ha instal·lat un sistema intel·ligent de control de la il·luminació. Els fanals d'un carrer determinat es controlen mitjançant un sensor crepuscular, que detecta si és de nit o de dia, i dos sensors de moviment situats estratègicament, que detecten la presència de persones al carrer. Els fanals s'encenen quan és de nit i, a més, algun dels dos sensors detecta moviment. Responen a les qüestions que hi ha a continuació utilitzant les variables d'estat següents:

sensor crepuscular: $c = \begin{cases} 1: \text{és de nit} \\ 0: \text{és de dia} \end{cases}$;

sensor de moviment 1: $m_1 = \begin{cases} 1: \text{detecta moviment} \\ 0: \text{no detecta moviment} \end{cases}$;

sensor de moviment 2: $m_2 = \begin{cases} 1: \text{detecta moviment} \\ 0: \text{no detecta moviment} \end{cases}$;

estat dels fanals: $f = \begin{cases} 1: \text{encesos} \\ 0: \text{apagats} \end{cases}$

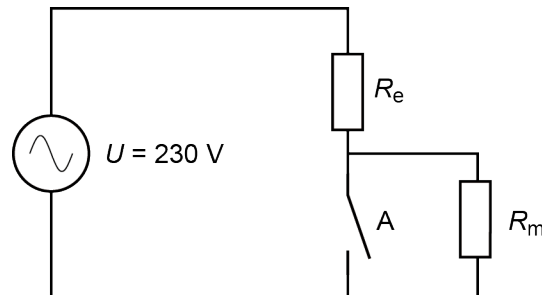
- a) Elaboreu la taula de veritat del sistema. [1 punt]
- b) Determineu la funció lògica entre aquestes variables i, si escau, simplifiqueu-la. [1 punt]
- c) Dibuixeu l'esquema de contactes equivalent. [0,5 punts]

SEGONA PART

OPCIÓ A

Exercici 3

[2,5 punts en total]

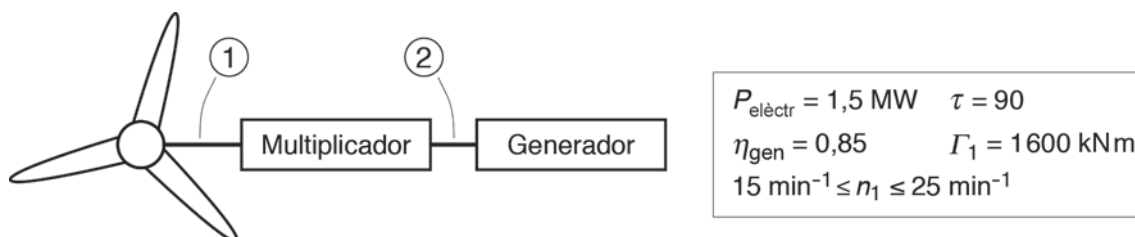


En la figura es mostra el circuit d'una tetera elèctrica connectada a la xarxa de tensió $U = 230 \text{ V}$. El circuit consta d'una resistència d'escalfament R_e i d'una resistència de manteniment R_m . En la primera fase l'interruptor A està tancat i, en aquesta configuració, la resistència R_e escalfa l'aigua dipositada a la tetera fins a la temperatura $T_1 = 95 \text{ }^\circ\text{C}$. Quan l'aigua arriba a aquesta temperatura, l'interruptor s'obre i les dues resistències mantenen l'aigua calenta. La temperatura inicial de l'aigua és $T_0 = 20 \text{ }^\circ\text{C}$ i la tetera tarda 4 min i 30 s a escalfar un volum d'aigua $V = 1,4 \text{ L}$. Sabent que la calor específica de l'aigua és $c_e = 4,18 \text{ kJ}/(\text{kg } ^\circ\text{C})$, determineu:

- L'energia E necessària per a escalfar l'aigua en la primera fase. [0,5 punts]
- El valor de la resistència R_e i el corrent I que circula pel circuit durant la fase d'escalfament. [1 punt]
- El valor que ha de tenir la resistència R_m perquè la potència consumida quan l'aigua es manté calenta sigui $P_m = 300 \text{ W}$. [1 punt]

Exercici 4

[2,5 punts en total]



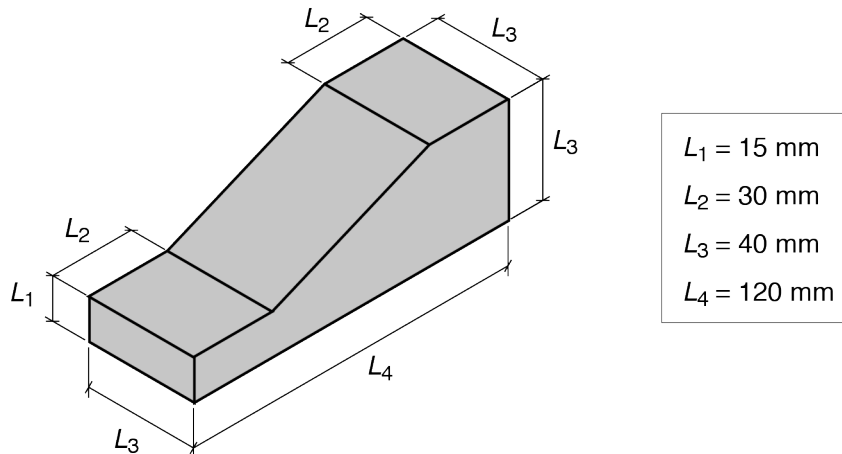
Un aerogenerador està format per un rotor amb tres pales, un multiplicador d'engrenatges i un generador elèctric. L'aerogenerador té una relació de transmissió $\tau = \omega_2/\omega_1 = 90$ i el seu sistema de control permet que la potència elèctrica generada es mantingui constant, $P_{\text{elèctr}} = 1,5 \text{ MW}$, per a una velocitat de gir del rotor $15 \text{ min}^{-1} \leq n_1 \leq 25 \text{ min}^{-1}$. El rendiment del generador és $\eta_{\text{gen}} = 0,85$ i el parell màxim a l'eix d'entrada del multiplicador és $\Gamma_1 = 1600 \text{ kNm}$. Si la potència generada es manté constant, determineu:

- La potència P_2 i el parell màxim Γ_2 a l'eix de sortida del multiplicador. [1 punt]
- El rendiment del multiplicador η_{mult} quan el parell al seu eix d'entrada és màxim. [1 punt]
- La potència dissipada en el multiplicador P_{mult} i en el generador P_{gen} quan el parell a l'eix d'entrada del multiplicador és màxim. [0,5 punts]

OPCIÓ B

Exercici 3

[2,5 punts en total]



S'està preparant una maqueta d'un nou equipament esportiu per a una població. La maqueta està formada per diferents peces que s'elaboren amb una impressora 3D, una de les quals és una rampa per a patinadors com la que es mostra en la figura. La impressora fabrica la figura massissa de plàstic a còpia d'anar dipositant capes horitzontals de gruix $e = 0,2 \text{ mm}$. S'alimenta amb un filament de PLA (àcid polilàctic) de diàmetre $d = 3 \text{ mm}$ i densitat $\rho = 1\,250 \text{ kg/m}^3$ que passa per un extrusor on s'escalfa i es prem per a poder-lo dipositar adequadament. Determineu:

- El volum V i la massa m del sòlid construït. [1 punt]
- La longitud L de filament de PLA utilitzat. [1 punt]
- El nombre mínim n de capes que ha de dipositar la impressora. [0,5 punts]

Exercici 4

[2,5 punts en total]

Un ascensor hidràulic d'acció directa funciona mitjançant un cilindre hidràulic connectat directament a la part inferior de la cabina de l'ascensor en direcció vertical. El cilindre té un diàmetre interior $d_{\text{int}} = 100 \text{ mm}$ i el diàmetre de la tija és $d_{\text{tija}} = 65 \text{ mm}$. La massa conjunta de la cabina i la càrrega és $m = 1\,250 \text{ kg}$, i les altres masses es consideren negligibles. Quan el cilindre manté la cabina i la càrrega en repòs, determineu:

- La força F_{ch} que fa el cilindre hidràulic i la pressió relativa p_{int} a l'interior del cilindre. [1 punt]
- La tensió normal a compressió σ de la tija. [0,5 punts]

Quan l'ascensor eleva la mateixa càrrega a una velocitat constant v , una bomba subministra un cabal d'oli $q = 2,5 \text{ L/s}$ al cilindre a una pressió $p = 1,94 \text{ MPa}$. Per a aquesta situació, determineu:

- La velocitat v d'ascens de la càrrega en m/s. [0,5 punts]
- La potència P_{h} que proporciona la bomba i el rendiment η del cilindre hidràulic. [0,5 punts]



Institut
d'Estudis
Catalans